



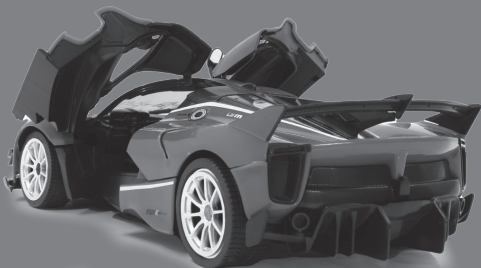
RC ASSEMBLY MODEL KIT

No. 403115

DIY SERIES

Scale 1:18

Assembly Plastic
Model Kit **92 Parts**



Code: 96900

RASTAR



2.4GHz
R/C



FERRARI **FXXKEVO**



DE
Bitte lesen Sie die komplette Bedienungsanleitung und Sicherheitshinweise sorgfältig durch bevor Sie das Modell in Betrieb nehmen.
Achtung! Warnhinweise / Sicherheitshinweise unbedingt komplett lesen. Diese dienen Ihrer Sicherheit und können Unfälle / Verletzungen vermeiden.

GB
Read the complete instructions and security instructions carefully before using the model.
Caution! Please fully and carefully read warnings/ safety instructions. These are for our own security and can avoid accidents/injuries.

FR
Veuillez lire attentivement et entièrement la notice et les consignes de sécurité avant toute utilisation de ce produit!
Attention! La mise en garde et les consignes de sécurité sont à lire entièrement pour votre sécurité et éviter tout accidents et blessures

IT
Vi preghiamo di leggere attentamente la istruzione completa e Istruzioni per la sicurezza prima di usare il modello.
Attenzione! Leggere completamente le avvertenze / istruzioni di sicurezza, questi sono per la vostra sicurezza può prevenire incidenti / infortuni.

ES
Lea atentamente la instrucción completa y seguridad antes de poner el modelo en funcionamiento
Atención! Leer completamente las notas de advertencia / instrucciones de seguridad estos son para su seguridad y puede evitar accidentes / lesiones

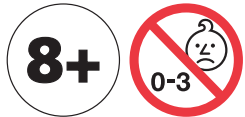
CZ
Před použitím tohoto modelu si pečlivě přečtěte návod k použití a bezpečnostní upozornění.
Upozornění! Varování / bezpečnostní pokyny musí být přečteny v plném rozsahu! Služí vaší bezpečnosti a mohou zabránit nehodám / zraněním.

PL
Przed uruchomieniem modelu prosimy o staranne przeczytanie całej instrukcji obsługi i informacji dotyczących bezpieczeństwa.
Uwaga! Ostrzeżenia / instrukcje bezpieczeństwa muszą zostać przeczytane w całości! Służą one Państwa bezpieczeństwu i mogą zapobiec wypadkom / urazom.

NL
Lees de volledige instructies en veiligheidsinstructies zorgvuldig door voordat u het model in gebruik neemt.
Let op! Waarschuwingen/veiligheidsinstructie moeten volledig worden gelezen! Ze zorgen voor uw veiligheid en kunnen ongevallen / letsels voorkomen

SK - Vylúčenie zodpovednosti
Firma Jamara e. K. nenesie žiadnu zodpovednosť za škody, ktoré vzniknú na výrobku alebo jeho prostredníctvom, pokiaľ tieto škody vzniknú nesprávnou obsluhou alebo nesprávnym používaním výrobku. Zodpovednosť za správnu obsluhu a správne používanie výrobku nesie výhradne zákazník. Toto sa týka hlavne montáže, procesu nabíjania, používania až k výberu oblasti použitia. Za týmto účelom sa prosím zoznámte s návodom na použitie, ktorý obsahuje dôležité informácie a upozornenia.

HU - Felelősség kizárása
A Jamara e. K. cég felelősséget nem vállal a termékben keletkezett vagy a termék használatával okozott károsodásokért, amennyiben a károsodások a termék nem megfelelő kezeléséből illetőleg felhasználásából adódnak. Kizárólag a felhasználó felelős a termék megfelelő kezeléséért és felhasználásáért: ez főképpen a szerelést, töltést, kezelést és az alkalmazási felület megválasztását illeti. Kérjük ennek érdekében ismerkedjenek meg a használati utasítással, mely fontos információkat és figyelmeztető utasításokat tartalmaz.



DE - Geeignet für Kinder ab 8 Jahren.
Achtung: - Für Kinder unter 36 Monaten nicht geeignet. **ERSTICKUNGSGEFAHR!**
- Enthält verschluckbare Kleinteile. Von Kleinkindern unbedingt fernhalten.
- Dieses Modell ist nicht dafür bestimmt, durch Personen (einschließlich Kinder) mit eingeschränkten physischen, sensorischen oder geistigen Fähigkeiten oder mangels Erfahrung und/oder mangels Wissen benutzt zu werden, es sei denn, sie werden durch eine für ihre Sicherheit zuständige Person beaufsichtigt, wie das Gerät zu benutzen ist.

GB - Suitable for children over 8 years!
Warning: - Not suitable for children under 36 months. **RISK OF SUFFOCATION!**
- Contains small parts which can be swallowed. Keep away necessarily from children.
- This device is not intended for use by individuals (including children) with reduced physical sensory, mental abilities, lack of experience and / or knowledge, unless they are supervised in how the device is to be used.

FR - Adapté pour des enfants à partir de 8 ans.
Attention: - Ne convient pas aux enfants de moins de 36 mois. **DANGER D'ETOUFFEMENT!**
- Contient de petites pièces facilement avalables. Garder nécessairement enfants.
- Cet appareil n'a pas été conçu pour être utilisé par des personnes (également des enfants) présentant des défaillances physiques, sensitives ou mentales, cela s'applique aussi aux personnes n'ayant pas ou peu d'expériences hormis si celle-ci est accompagnée par une personne responsable et concernant la manipulation de cet appareil.

IT - Consigliato per bambini superiori ai 8 anni.
Attenzione: - Non adatto ai bambini inferiori ai 36 mesi. **PERICOLO DI SOFFOCAMENTO!**
- Contiene pezzi piccoli. Tenere lontano assolutamente dei bambini.
- Questo prodotto non è destinato a essere utilizzato da persone (bambini compresi) con capacità fisiche limitate, con limitazioni sensoriali o mentali oppure mancanza di esperienza e/o di conoscenza. A meno che, siano sorvegliate da una persona responsabile della loro sicurezza su come usare il prodotto in modo corretto.

ES - Apto para niños mayores de 8 años!
Atención: - No es recomendable para los niños menores de 36 meses. **RIESGO DE ASFIXIA!**
- Contiene piezas pequeñas. Mantenga necesariamente lejos de los niños.
- Este dispositivo no debe ser utilizado por personas (incluidos niños) con discapacidad física, habilidades sensoriales o mentales o la falta de experiencia y / o conocimientos, porque son responsables de su propia seguridad persona de supervisión sobre cómo se utiliza el dispositivo. O la persona que son supervisados en cómo usar.

CZ - Určeno pro děti od 8 let.
Varování: - Nevhodné pro děti do 36 měsíců. **NEBEZPEČÍ UDUŠENÍ!**
Obsahuje malé části. Bezpodmínečně udržujte z dosahu malých dětí.
- Tento přístroj není určen k tomu, aby jej užívali osoby s omezenými fyzickými, smyslovými či duševními schopnostmi (včetně dětí) a nedostatečnými zkušenostmi a/nebo znalostmi, pokud nejsou pod dozorem příslušné osoby, která dbá o jejich bezpečnost a sdělí instrukce, jak přístroj používat.

PL - Wolno używać osobom od 8 lat.
Uwaga: - Nie nadaje się dla dzieci poniżej 36 miesięcy. **ISTNIEJE RYZYKO UDUŁWIENIA!**
Zawiera małe polykalne części. Od małych dzieci są trzymane z dala!
- Niniejsze urządzenie nie jest przeznaczone do użytku przez osoby (w tym dzieci) o ograniczonych zdolnościach fizycznych, sensorycznych lub umysłowych bądź nie posiadających wystarczającego doświadczenia lub wystarczającej wiedzy do obsługi urządzenia, chyba że są one nadzorowane przez opiekunów odpowiedzialnych za ich bezpieczeństwo bądź zostały przeszkolone pod względem sposobu użytkowania urządzenia.

NL - Geschikt voor kinderen vanaf 8 jaar.
Let op: - Niet geschikt voor kinderen onder de 36 maanden. **VERSTIKKINGSGEVAAR!**
Bevat kleine onderdelen. Het mag onder geen beding aan kleine kinderen gegeven worden.
- Dit model mag niet gebruikt worden door kinderen en personen met een beperkte mentale capaciteit of met gebrek aan kennis, tenzij zij onder toezicht van een voor hun veiligheid instaannde persoon staan of tenzij zij instructies kregen, hoe het model gebruikt dient te worden.

SK - Vhodné pre osoby od 8 rokov!
Pozor: - Nie je vhodné pre deti mladšie 36 mesiacov. **NEBEZPEČENSTVO ZADUSENIA!**
- Obsahuje malé časti, ktoré môžu byť prehltnuté. V žiadnom prípade nesprístupňujte malým deťom.
- Tento prístroj nie je určený na to, aby ho používali osoby (vrátane detí) s obmedzenými fyzickými, sensorickými, alebo duševnými schopnosťami, alebo nedostatočnými skúsenosťami a/alebo nedostatočnými vedomosťami, okrem prípadov, kedy sú pod dozorom osoby zodpovednej za ich bezpečnosť, alebo od tejto osoby dostali pokyny ako sa má prístroj používať.

HU - 8 éven aluli gyermekek nem használhatják!
Figyelem: - 36 hónapnál fi atalabb gyermekek számára nem alkalmas. **FULLADÁSVESZÉLY!**
- Enyelhető alkatrészeket tartalmaz. Kisgyermekek kezébe adni tilos.
- A készülék nem alkalmas arra, hogy korlátozott fizikai, érzékelési, szellemi képességekkel rendelkező személyek által (beleértve a gyerekeket is) vagy a tapasztalat hiánya, és / vagy a tudás hiánya miatt használva legyen, kivéve, ha azok egy, a biztonságukért felelős személy felügyelete mellett állnak, vagy ettől a személytől utasításokat kaptak, hogyan kell használni a készüléket.



DE - Konformitätserklärung

Hiermit erklärt JAMARA e.K., dass das Produkt „Ferrari FXX EVO, No. 403115“ den Richtlinien 2014/53/EU, 2011/65/EU und 2009/48/EG entspricht.

Der vollständige Text der EU-Konformitätserklärung ist unter der folgenden Internetadresse verfügbar:

www.jamara-shop.com/Konformitaet

GB - Certificate of Conformity

Hereby JAMARA e.K. declares that the product „Ferrari FXX EVO, No. 403115“ complies with Directive 2014/53/EU, 2011/65/EU and 2009/48/EC. The full text of the EU Declaration of Conformity is available at the following Internet address:

www.jamara-shop.com/Conformity

FR - Déclaration de conformité

Par la présente, JAMARA e.K. déclare que le produit „Ferrari FXX EVO, No. 403115“ est conforme à la Directive 2014/53/UE, 2011/65/UE et 2009/48/CE.

Le texte intégral de la déclaration de conformité CE est disponible via l'adresse Internet suivante:

www.jamara-shop.com/Conformity

IT - Dichiarazione di conformità

Con la presente JAMARA e.K. dichiara che il prodotto „Ferrari FXX EVO, No. 403115“ è conforme alla Direttiva 2014/53/UE, 2011/65/UE e 2009/48/CE. Il testo integrale della dichiarazione di conformità UE è disponibile al seguente indirizzo Internet:

www.jamara-shop.com/Conformity

ES - Declaración de conformidad

Por la presente JAMARA e.K. declara que el producto „Ferrari FXX EVO, No. 403115“ cumplen con las Directivas 2014/53/UE, 2011/65/UE y 2009/48/CE. El texto completo de la declaración de conformidad de la UE está disponible en la siguiente dirección de Internet:

www.jamara-shop.com/Conformity

DE - Achtung!

Betreiben Sie Ihr Modell niemals in Distanzen die außerhalb Ihrer Sichtweite liegen. Sowohl die maximale Sichtweite als auch die max. Reichweite Ihres Modells hängen von vielen Faktoren wie Witterung, Einsatzort und vorhandenen Störfrequenzen ab. Führen Sie deshalb vor jedem Einsatz mit einer zweiten Person, die das Modell während des Tests sicher fixiert hält, einen Reichweitentest durch und prüfen Sie auch wie sich das Modell während des Betriebs bei einem Signalausfall wie z.B. bei leeren Senderbatterien oder ausgeschaltetem bzw. ausgefallenem Sender verhält.

GB - Attention!

Never operate your model beyond sight. Both the maximum visibility as well as the max. range of your model will depend on many factors such as weather, location and interfering frequencies. Therefore, before each use perform a range test with a second person securely holding the model and also check how the model reacts if there is a signal failure e.g. when empty transmitter batteries are installed.

FR - Attention!

N'utilisez jamais le modèle à une distance hors de votre visibilité. La visibilité maximale ainsi que la portée maximale dépendent de plusieurs facteurs tels que le temps, le lieu d'utilisation et les présentes fréquences perturbatrices. Pour cela, avant chaque usage, veuillez effectuer un test de visibilité et de portée avec une deuxième personne qui tient le modèle fixé et vérifiez les réactions du modèle en usage en cas de pertes de signal due par exemple à des piles usées ou à un émetteur éteint.

IT - Attenzione!

Non utilizzare il suo modello fuori della distanza di vista. Sia la visibilità come la portata massima del vostro modello dipendono da molti fattori, come il tempo, disturbo di frequenza e il luogo di utilizzo. Eseguire un test prima di ogni utilizzo del modello con una seconda persona che tiene fissato il modello. Con questa procedura potete testare come reagisce il modello durante la perdita del segnale causato per esempio da una batteria scarica oppure la radio spenta.

ES - ¡Atención!

No utilizar su modelo fuera de la distancias de visibilidad. Tanto la visibilidad como la capacidad máxima de su modelo depende de muchos factores, tales como el tiempo, frecuencia de interferencia y el lugar de utilización. Realice una prueba antes de cada uso del modelo con una segunda persona que fija el modelo. Con este procedimiento se puede comprobar cómo el modelo reacciona durante la pérdida de señal causada por ejemplo por una batería descargada o la emisora apagada.

CZ - Prohlášení o shodě

Společnost JAMARA e.K. tímto prohlašuje, že Produkt „Ferrari FXX EVO, No. 403115“ odpovídá směrnici 2014/53/EU, 2011/65/EU a 2009/48/ES. Úplné znění EU prohlášení o shodě je k dispozici na následující internetové adrese:

www.jamara-shop.com/Conformity

PL - Deklaracja zgodności

Niniejszym firma JAMARA e.K. oświadcza, że Produkt „Ferrari FXX EVO, No. 403115“ jest zgodny z dyrektywami 2014/53/UE, 2011/65/UE i 2009/48/WE. Pełny tekst deklaracji zgodności UE jest dostępny pod następującym adresem internetowym:

www.jamara-shop.com/Conformity

NL - Conformiteitsverklaring

De firma JAMARA e.K. verklaart hiermee dat de Product „Ferrari FXX EVO, No. 403115“ aan de richtlijnen 2014/53/EU, 2011/65/UE en 2009/48/EG voldoet.

De volledige tekst van de EU-conformiteitsverklaring is beschikbaar op het volgende internetadres:

www.jamara-shop.com/Conformity

SK - Vyhlásenie o zhode

Týmto firma JAMARA e.K. vyhlasuje, že Produkt „Ferrari FXX EVO, No. 403115“ je v súlade so smernicami 2014/53/EÚ, 2011/65/EÚ a 2009/48/EK. Úplné znenie vyhlásenia o zhode EÚ je dostupné na nasledovnej internetovej adrese:

www.jamara-shop.com/Conformity

HU - Megfelelőségi nyilatkozat

A JAMARA e.K. ezennel kijelenti, hogy a „Ferrari FXX EVO, No. 403115“ termék a 2014/53/EU, 2011/65/EU és 2009/48/EK irányelveknek megfelel. Az EU megfeleléségi nyilatkozat teljes szövege az alábbi Weboldalon érhető el:

www.jamara-shop.com/Conformity

CZ - Varování!

Nikdy nepoužívejte váš model ve vzdálenostech mimo váš dohled. Maximální viditelnost i dosah vašeho modelu je závislá na mnoha faktorech, jako je počasí, místo provozu a případné rušivé frekvence. Před každým použitím proto s jinou osobou, která model během testu pevně přidrží, proveďte test dosahu a vyzkoušejte si, jak se model chová při výpadku signálu, např. při vybití baterie vysílačky nebo při vypnutí/výpadku vysílačky.

PL - Uwaga!

Nigdy nie należy używać modelu w odległości poza polem widzenia. Zarówno maksymalna widoczność, jak i maks. zasięg modelu zależą od wielu czynników, takich jak pogoda, miejsce działania i częstotliwości zakłócające. W związku z tym przed każdym użyciem należy przeprowadzić test zasięgu z drugą osobą, która będzie trzymał model w sposób bezpieczny. Należy skontrolować także zachowanie modelu przy braku sygnału w czasie pracy, jak np. przy pustych bateriach nadajnika lub wyłączonym bądź uszkodzonym nadajniku.

NL - Let op!

Het model nooit buiten het gezichtsveld gebruiken. Zowel het maximale zicht veld als ook de max. afstand van het model zijn afhankelijk van vele factoren zoals het weer, de werkingsplaats en storende frequenties. Daarom dient, voor elk gebruik, een afstandstest met een andere persoon te worden uitgevoerd die het voertuig op een veilige manier vasthoudt. Hier wordt het functioneren van het model bij ontbrekend signaal tijdens de werking gecontroleerd als bv. bij lege batterijen van de zender of bij een defecte zender of bij een zender die uit staat.

SK

Pozor!

Nikdy sa nepokúšajte používať model mimo dohľadu. Zároveň maximálna viditeľnosť, ako aj maximálny signál modelu závisia od viacerých faktorov, ako je počasie, rušivé frekvencie a miesto, kde je výrobok používaný. Preto pred každým použitím je nutné urobiť skúšku pokrytia signálom s pomocou druhej osoby, ktorá bude držať model bezpečným spôsobom. Mali by ste skontrolovať aj správanie modelu pri žiadnom signále v čase prevádzky.

HU

Figyelem!

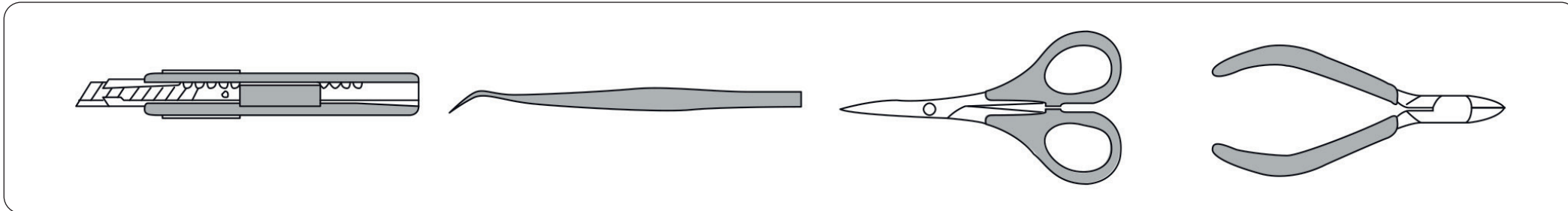
A modellt sose használja látótávolságon kívül. A modell maximális láthatósága és max. hatótávolsága számos tényezőtől függ, pl. időjárás, működésének helye és zavaró frekvenciák. Ezért minden egyes használat előtt a hatótávolságot ellenőrizze egy másik személy segítségével, amely a modell biztonságára ügyel. Ellenőrizze továbbá a modell viselkedését üzemmódban előforduló jelhiány esetén, pl. távirányító lemerült eleme, illetőleg hibás vagy kikapcsolt távirányító.

DE - Werkzeug (nicht enthalten)
GB - Tools (not included)
FR - Outil (non inclus)

IT - Strumento (non incluso)
ES - Herramienta (no incluida)
CZ - Nářadí (nejsou součástí)

PL - Narzędzia (nie zawarte w zestawie)
NL - Gereedschap (niet inbegrepen)

SK - Nástroj (nie je súčasťou dodávky)
HU - Szerszám (nem tartozék)

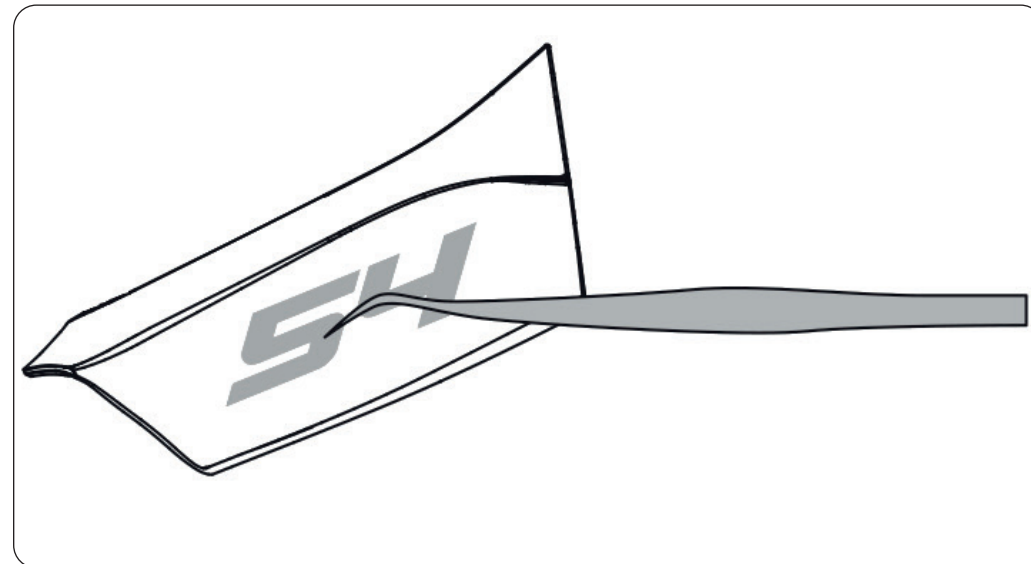
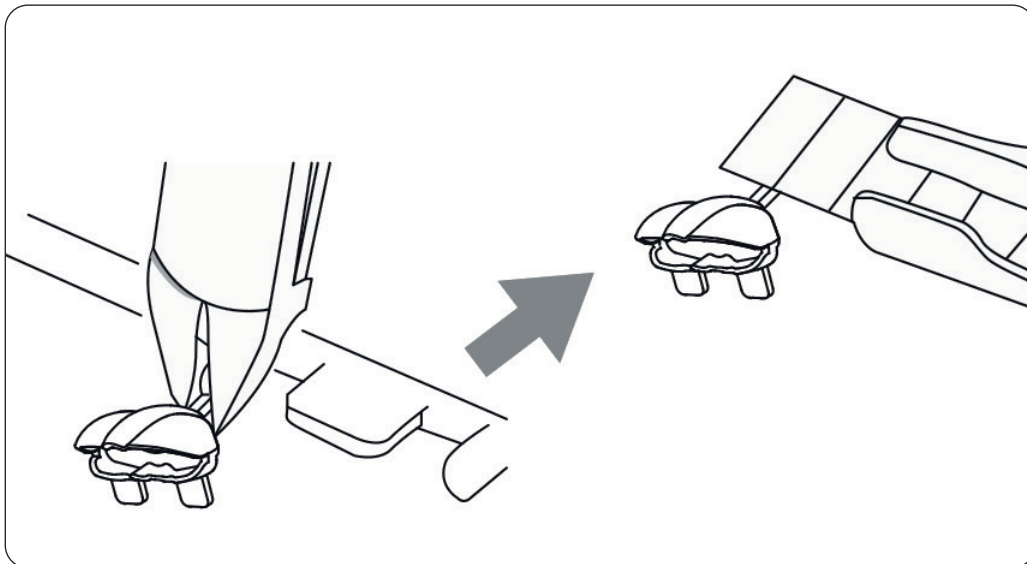


DE - Montage der Komponenten
GB - Assembly of components
FR - Assemblage des composants

IT - Montaggio dei componenti
ES - Montaje de los componentes
CZ - Sestavení jednotlivých dílů

PL - Montaż komponentów
NL - Montage van de componenten

SK - Montáž komponentov
HU - Az alkatrészek összeszerelése



DE

Montage

Stellen Sie sicher, dass alle Teile im Baukasten vorhanden sind. **Trennen Sie NICHT alle Bauteile sofort, sondern lösen Sie sie Schritt für Schritt, wie in der Montage benötigt.** Bitte bringen Sie die Aufkleber vor dem Aufbau an den entsprechenden Bauteilen an. Bauen Sie das Auto wie auf den Abbildungen gezeigt, zusammen.

Aufkleber

Ziehen Sie den Aufkleber vorsichtig mit einer Pinzette ab. Halten Sie die Kante der Rückseite fest und kleben Sie den Aufkleber auf das Modell. Fixieren Sie den Aufkleber mit den Fingerspitzen, damit er fest sitzt. Drücken Sie den Aufkleber vorsichtig nach unten, bis die Blasen verschwinden.

GB

Installed procedures

Take all parts out and make sure nothing is missing. **Do NOT remove all the parts at first, but just do assembly step by step according to instruction of the manual.** Take the stickers out and stick them on components first according to the instructions. Assemble the car according to the figure.

Stickers

Carefully peel the sticker off with tweezers. Hold the edge of the back plate and put the sticker on the model. Fix the sticker with fingers and make the sticker in place. Gently press the sticker downwards until the bubbles disappear.

FR

Montage

Assurez-vous que toutes les pièces sont présentes dans le kit. **NE séparez PAS immédiatement tous les composants, mais détachez-les étape par étape, comme requis dans le montage.** Veuillez apposer les autocollants sur les pièces correspondantes avant le montage. Assemblez la voiture comme indiqué sur les illustrations.

Autocollant

Retirez l'autocollant avec précaution à l'aide d'une pincette. Tenez le bord du verso et collez l'autocollant sur le modèle. Ixex l'autocollant du bout des doigts pour qu'il soit bien en place. Appuyez doucement sur l'autocollant jusqu'à ce que les bulles disparaissent.

IT

Montaggio

Assicuratevi che tutte le parti siano presenti nel kit. **NON separare tutti i componenti immediatamente, ma staccarli passo dopo passo secondo le necessità del montaggio.** Si prega di attaccare gli adesivi ai componenti appropriati prima del montaggio. Assemblate la macchina come mostrato nelle illustrazioni.

Adesivo

Staccare delicatamente l'adesivo con una pinzetta. Tenere il bordo del retro e attaccare l'adesivo sul modello. Ix l'adesivo con la punta delle dita in modo che sia ben attaccato. Premi delicatamente l'adesivo finché le bolle non scompaiono.

ES

Procedimientos de instalación

Saque todas las piezas y asegúrese de que no falta nada. **NO retire todas las piezas al principio, sino que realice el montaje paso a paso según las instrucciones del manual.** Saque las pegatinas y péguelas en los componentes primero según las instrucciones. Ensambla el coche según la figura.

Pegatinas

Despegue con cuidado la pegatina con unas pinzas. Sujete el borde de la placa trasera y coloque la pegatina en el modelo. Fije la pegatina con los dedos y haga que la pegatina quede en su sitio. Presiona suavemente la pegatina hacia abajo hasta que desaparezcan las burbujas.

CZ

Montáž jednotlivých částí

Vyndejte všechny díly a ujistěte se, zda některý nechybí. **NEVYNDÁVEJTE hned všechny součástky najednou, ale sestrojte model krok za krokem, podle návodu.** Vyndejte nálepky a přilepte je na součástky podle popisu v návodu. Sestrojte model v souladu s ilustracemi.

Nálepky

Nálepky opatrně odlepte s pomocí pinzety. Přidržte okraj zadního dílu a přilepte nálepku na model. Poté prsty vyrovnejte nálepku tak, aby se nacházela na správném místě. Přitom lehce přitlačujte na nálepku, dokud nezmizí všechny vzduchové bubliny.

PL

Montaż komponentów

Wyjmij wszystkie części i upewnij się, że niczego nie brakuje. **Na początku NIE wycinaj wszystkich części, lecz po prostu wykonaj montaż krok po kroku zgodnie z instrukcją obsługi.** Wyjmij naklejki i przyklej je najpierw na elementy zgodnie z instrukcją. Zmontuj samochód zgodnie z rysunkiem.

Naklejki

Ostrożnie odklej naklejkę za pomocą pęsety. Przytrzymaj krawędź tylnej ścianki i umieść naklejkę na modelu. Przymocuj naklejkę palcami i spraw, aby naklejka znalazła się na swoim miejscu. Delikatnie dociskaj naklejkę do dołu, aż znikną pęcherzyki powietrza.

NL

Montage

Zorg ervoor dat alle onderdelen in de kit aanwezig zijn. **Scheid NIET onmiddellijk alle onderdelen, maar maak ze stap voor stap los zoals nodig bij de assemblage.** Gelieve de stickers vóór de montage op de juiste onderdelen aan te brengen. Zet de auto in elkaar zoals aangegeven in de illustraties.

Sticker

Haal de sticker er voorzichtig af met een pincet. Houd de rand van de achterkant vast en plak de sticker op het model. Ix de sticker met uw vingertoppen zodat hij stevig vastzit. Druk de sticker zachtjes naar beneden tot de luchtbelletjes verdwijnen.

SK

Montáž jednotlivých dielov

Vyberte všetky diely a skontrolujte, či nechýbajú žiadne časti. **NEINŠTALUJTE všetky diely naraz, ale stavajte model krok za krokom podľa pokynov.** Vyberte nálepky a nalepte ich na diely podľa návodu. Zostavte model podľa obrázkov.

Nálepky

Nálepky opatrně odlepte pinzetou. Podržte okraj zadnej časti a nalepte nálepku na model. Potom prstami zarovnajte nálepku tak, aby bola na správnom mieste. Zľahka pritlačte na nálepku, kým nezmiznú všetky vzduchové bubliny.

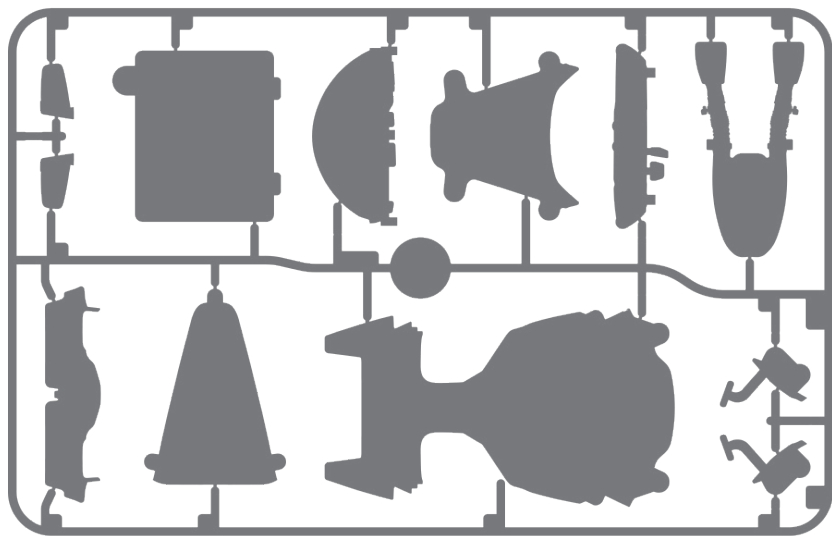
HU

Összeszerelés

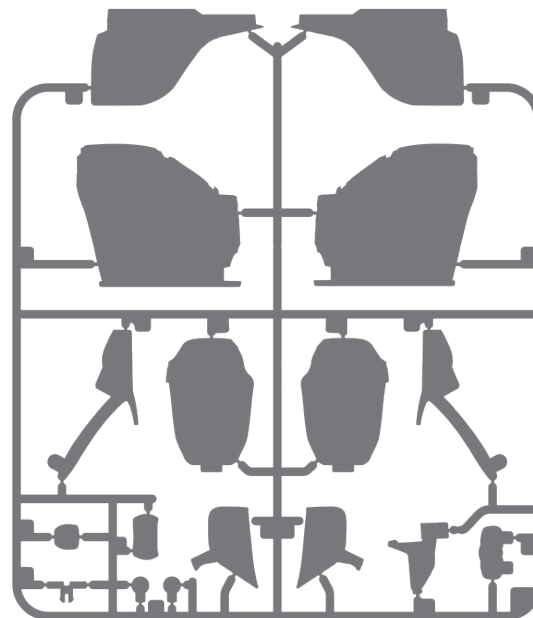
Győződjön meg arról, hogy minden alkatrész megtalálható a készletben. **NE válassza szét azonnal az összes alkatrészt, hanem az összeszerelés során szükség szerint lépésről lépésre válassza le őket.** Kérjük, az összeszerelés előtt ragassza fel a matricákat a megfelelő alkatrészekre. Szerelje össze a kocsit az ábrákon látható módon.

Matrica

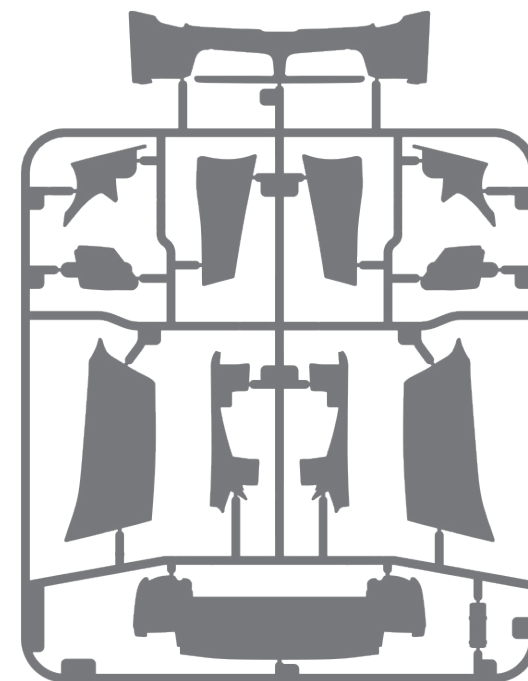
Óvatosan húzza le a matricát csipesszel. Fogja meg a hátlap szélét, és ragassza a matricát a modellre. Ix a matricát az ujjbegyeivel, hogy szilárdan rögzüljön. Óvatosan nyomja le a matricát, amíg a buborékok el nem tűnnek.



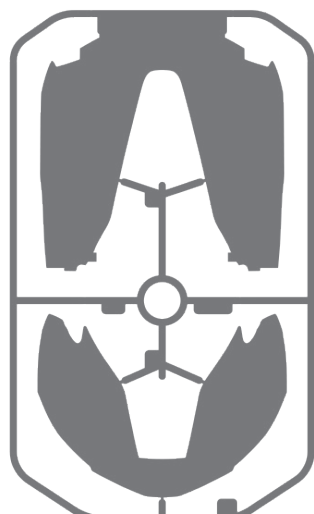
C16-C27



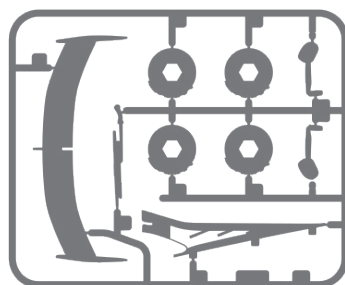
G44-G59



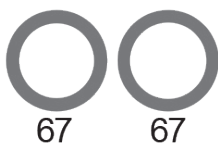
B3-B15



A1-A2

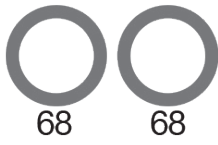


E33-E38



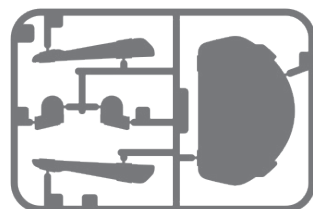
67

67

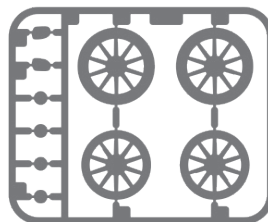


68

68



D28-D32



F40-F43



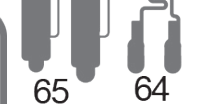
69



71



70



65



64

66



Transmitter



61



74



60



62



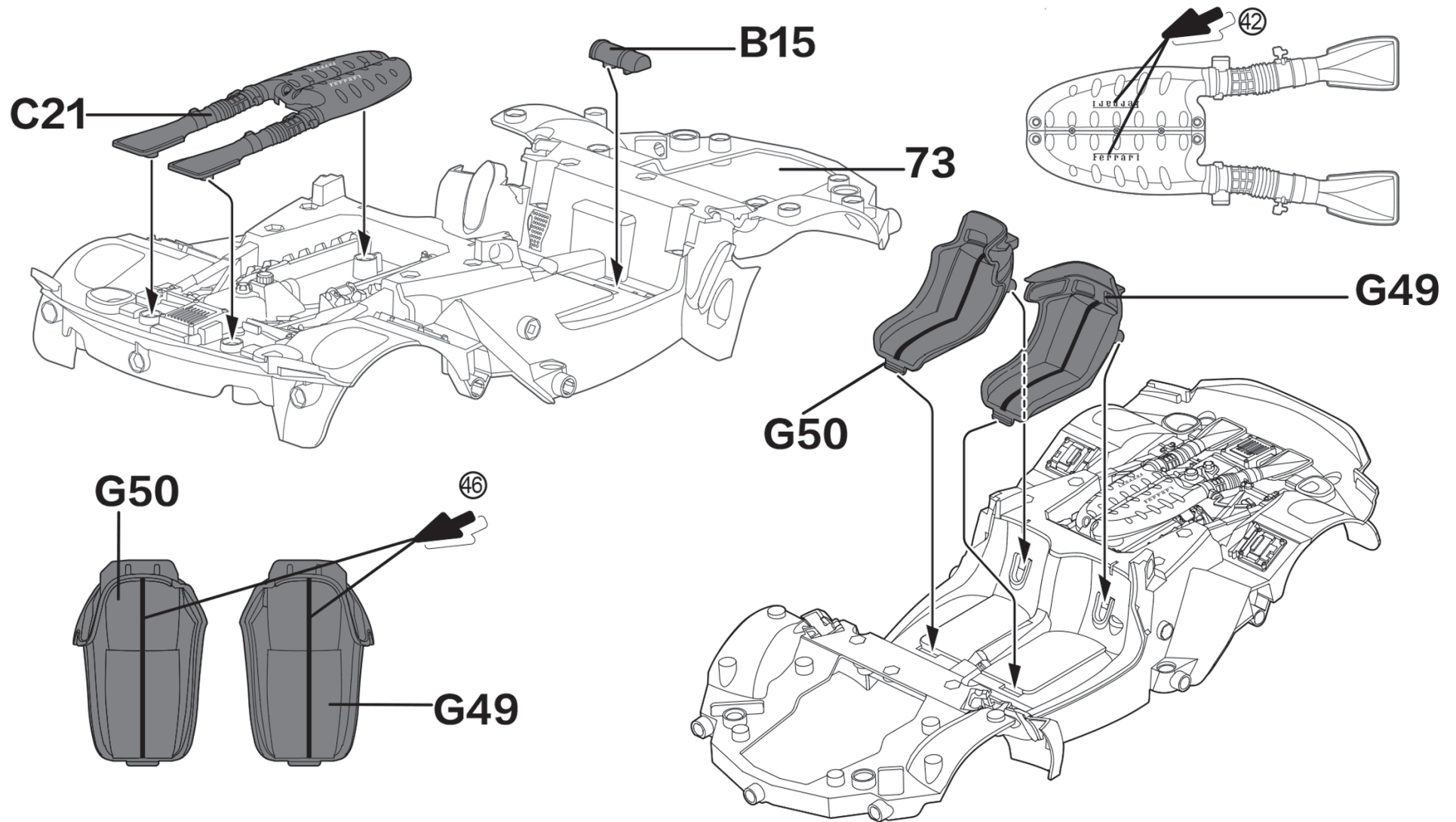
63

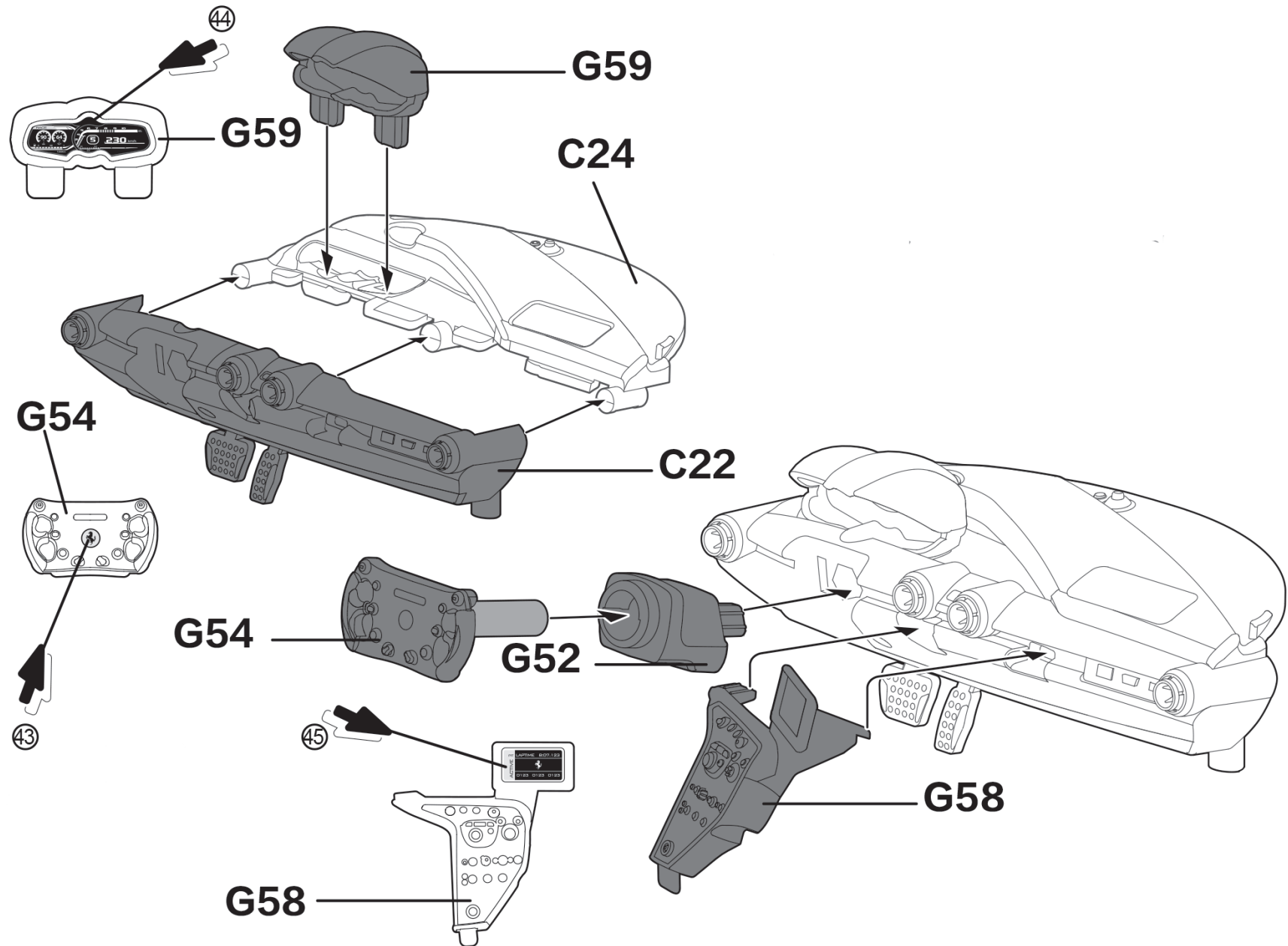


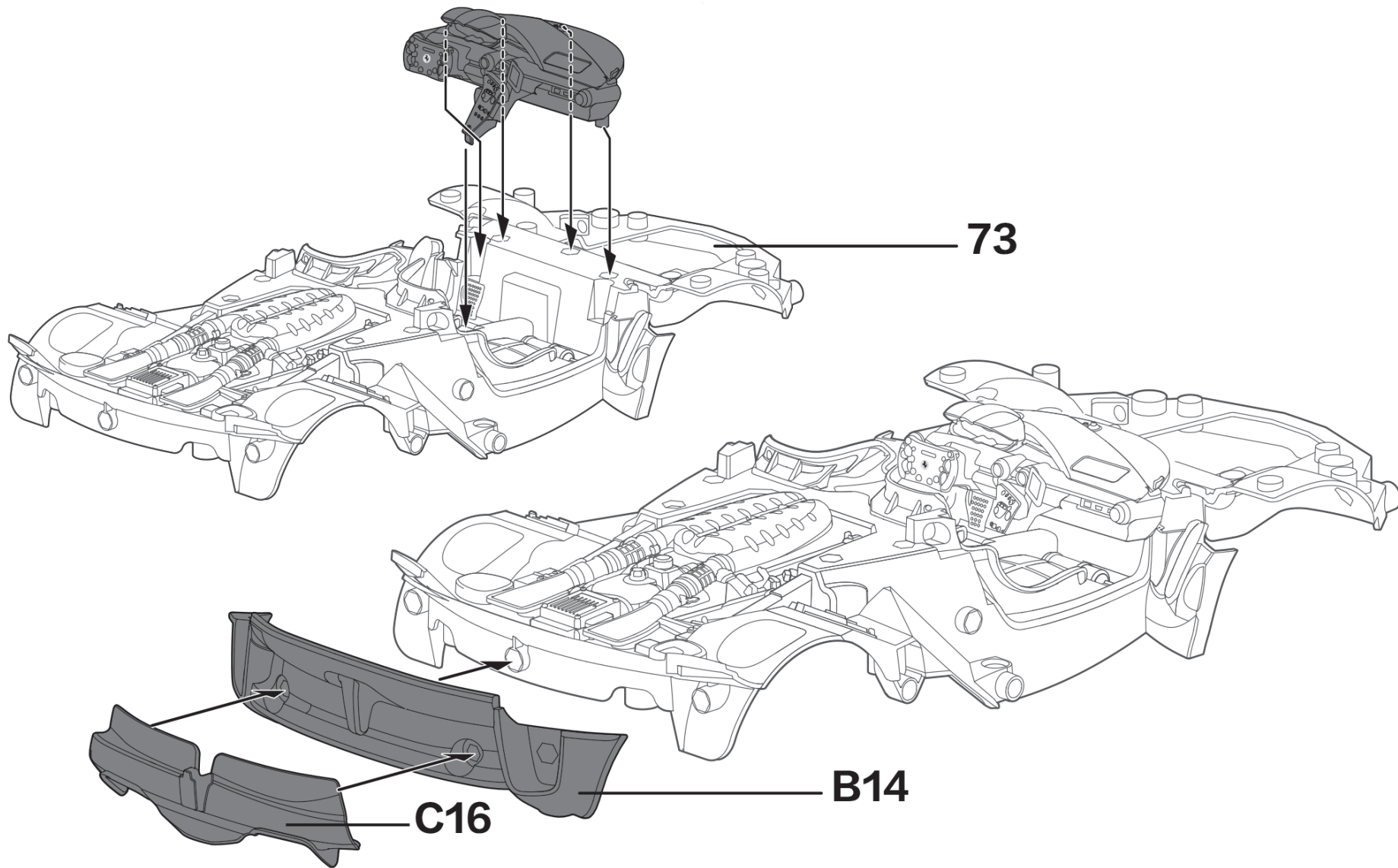
72

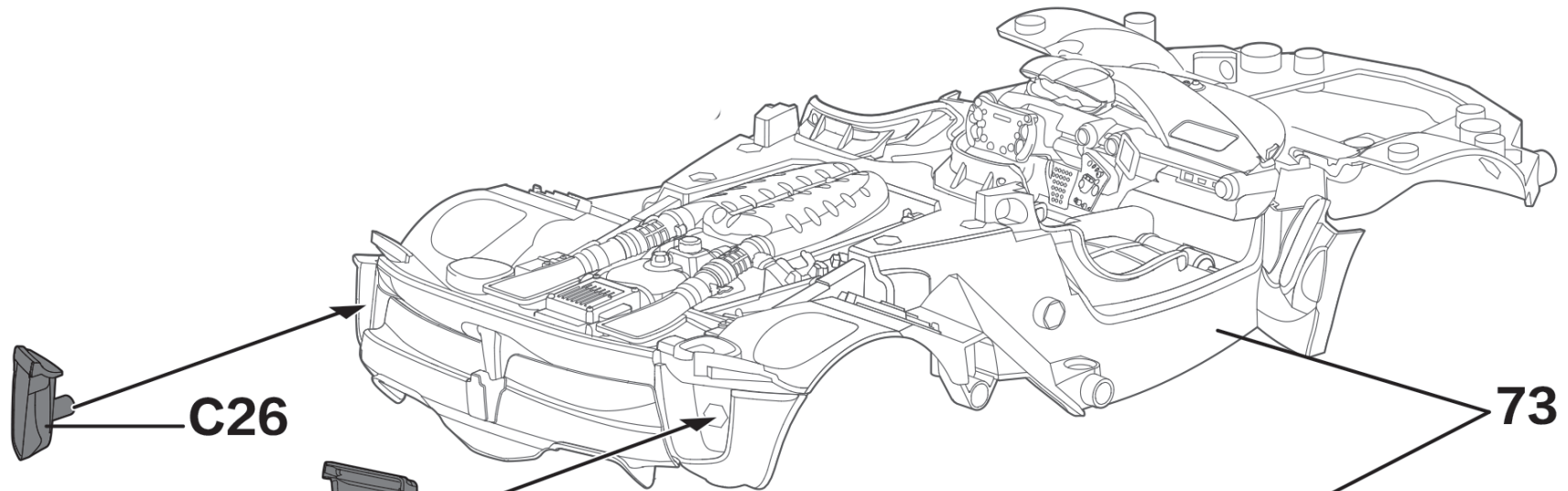


73





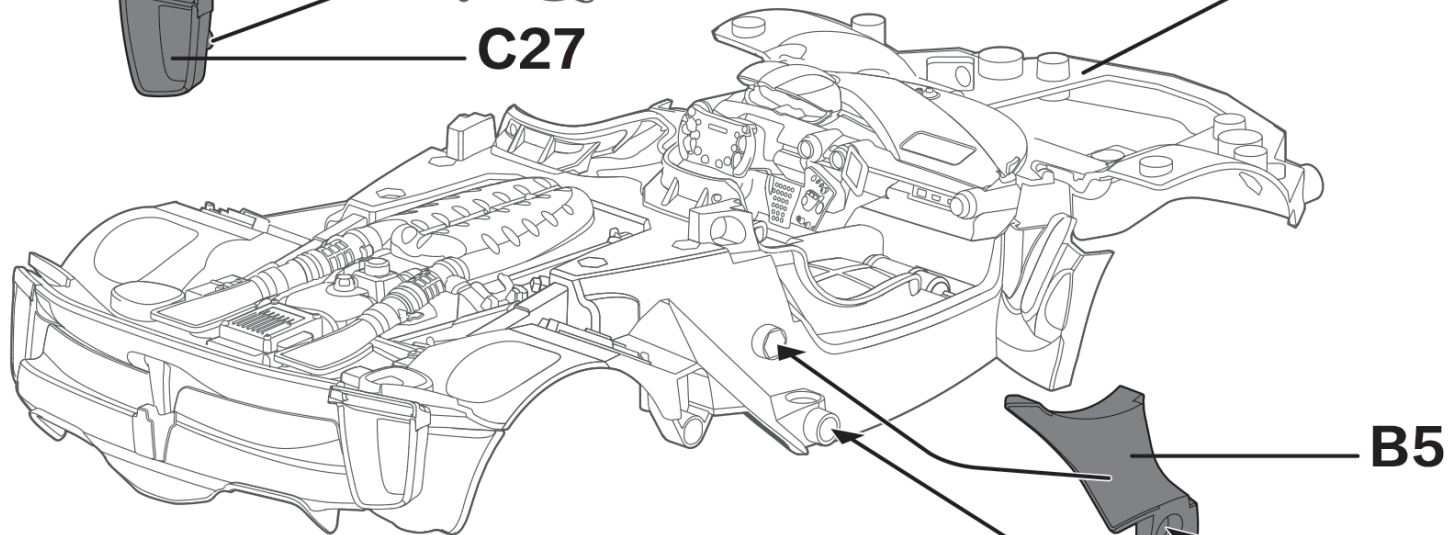




C26

C27

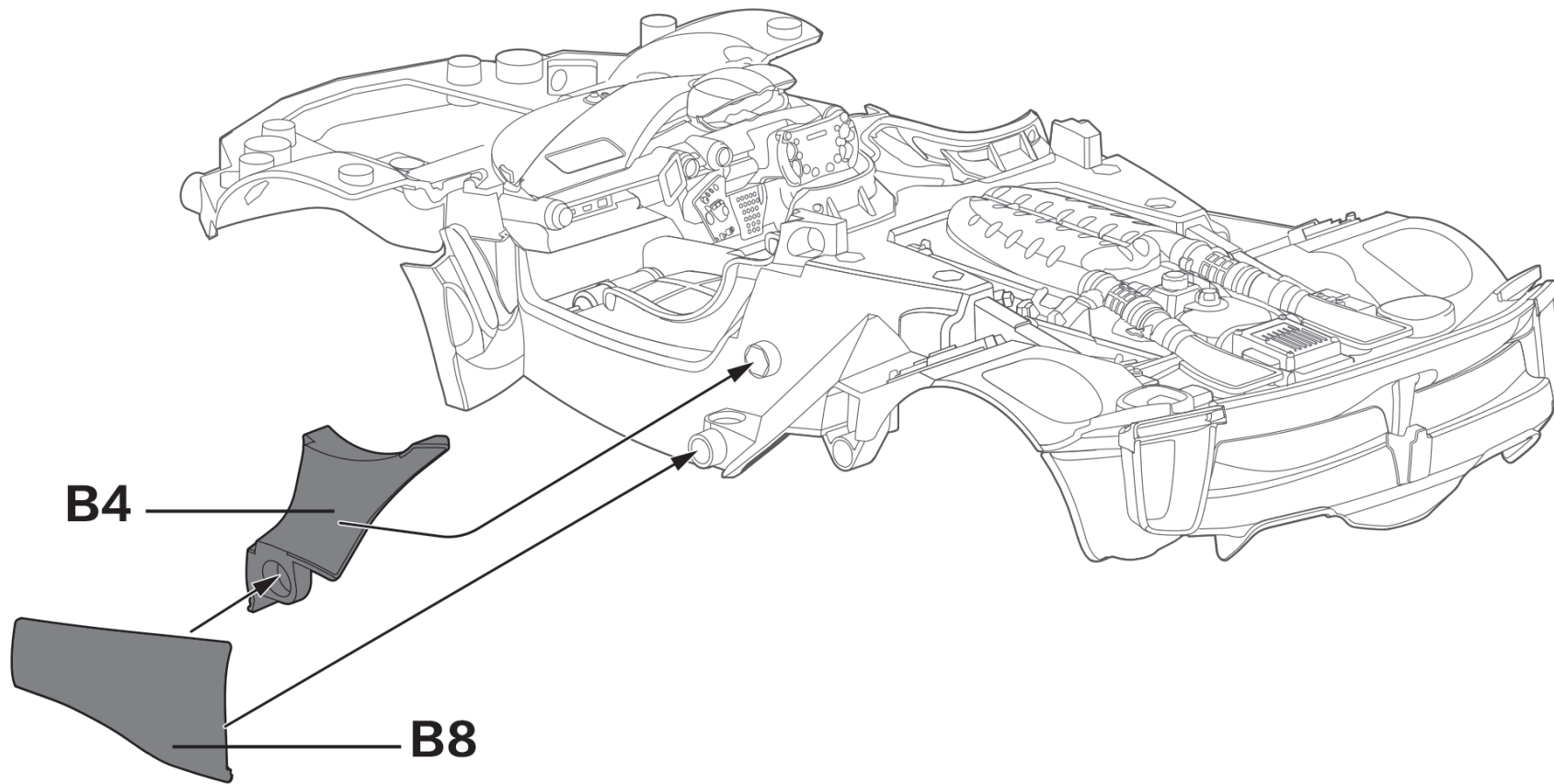
73



B5

B7

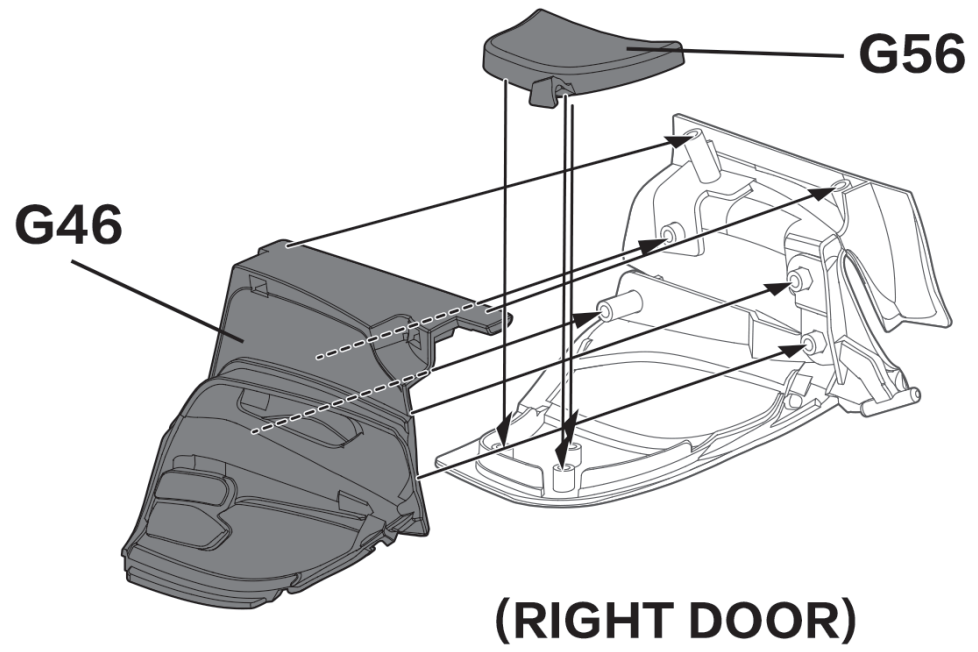
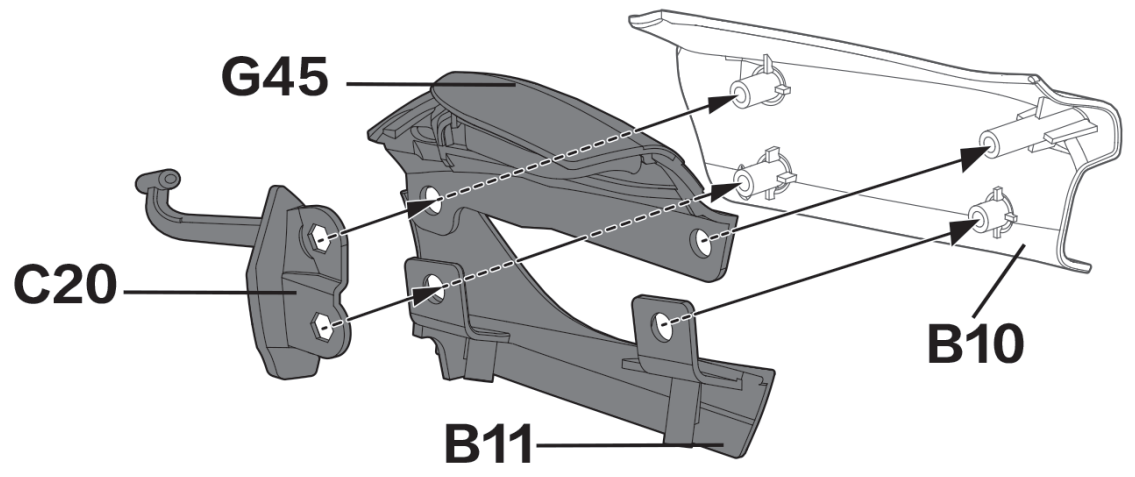
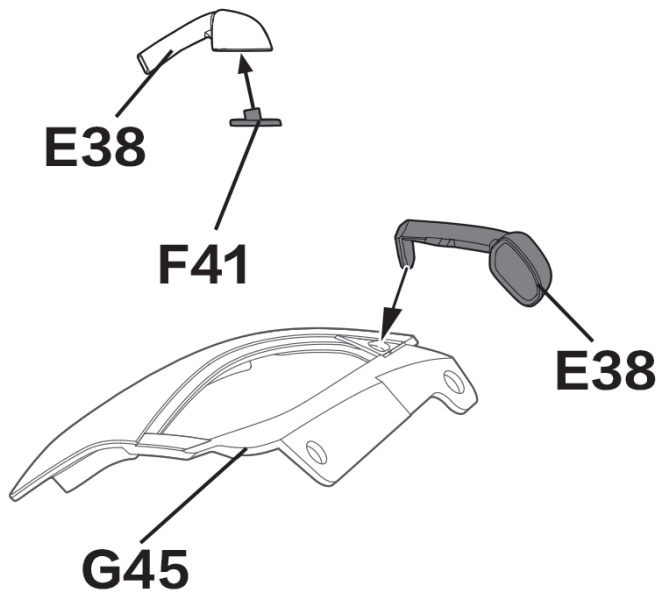
(RIGHT)

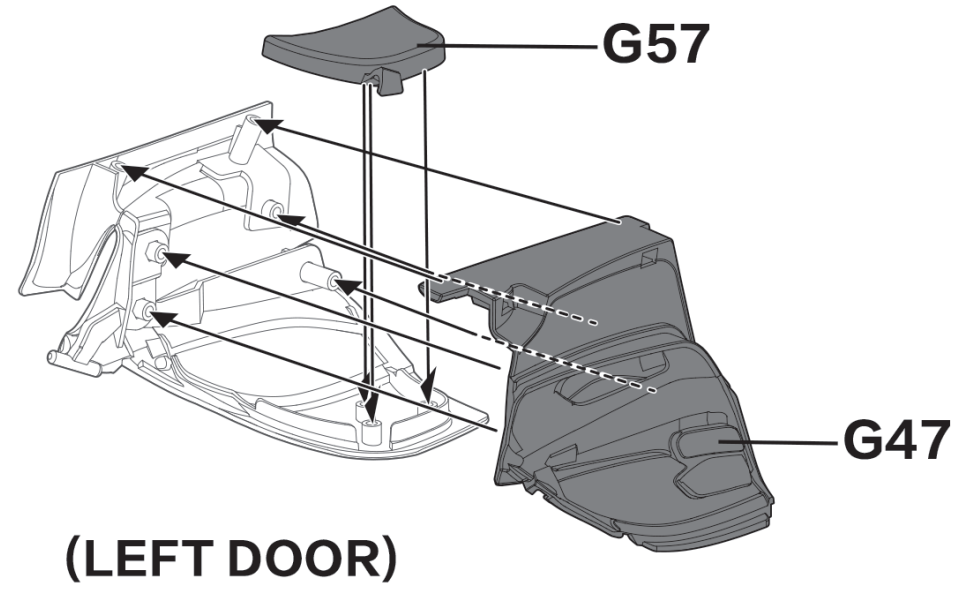
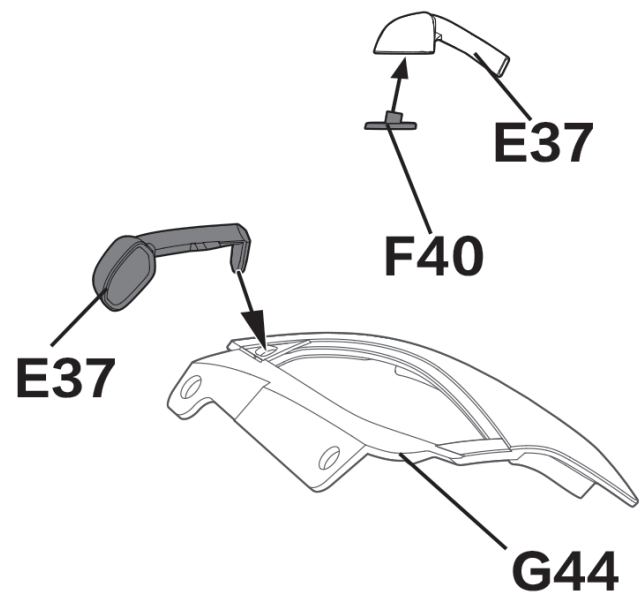
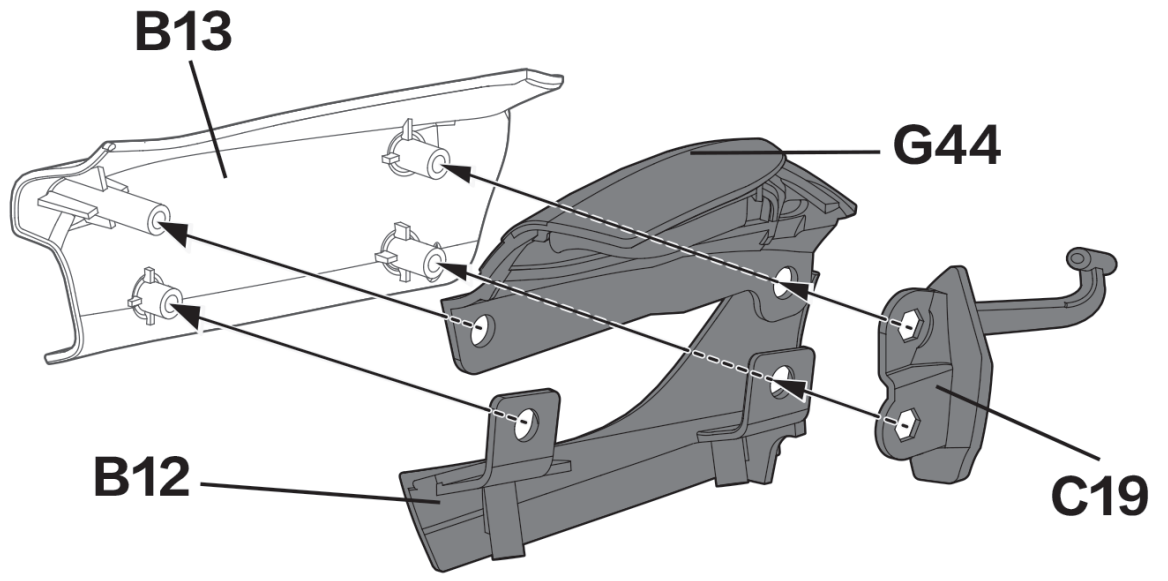


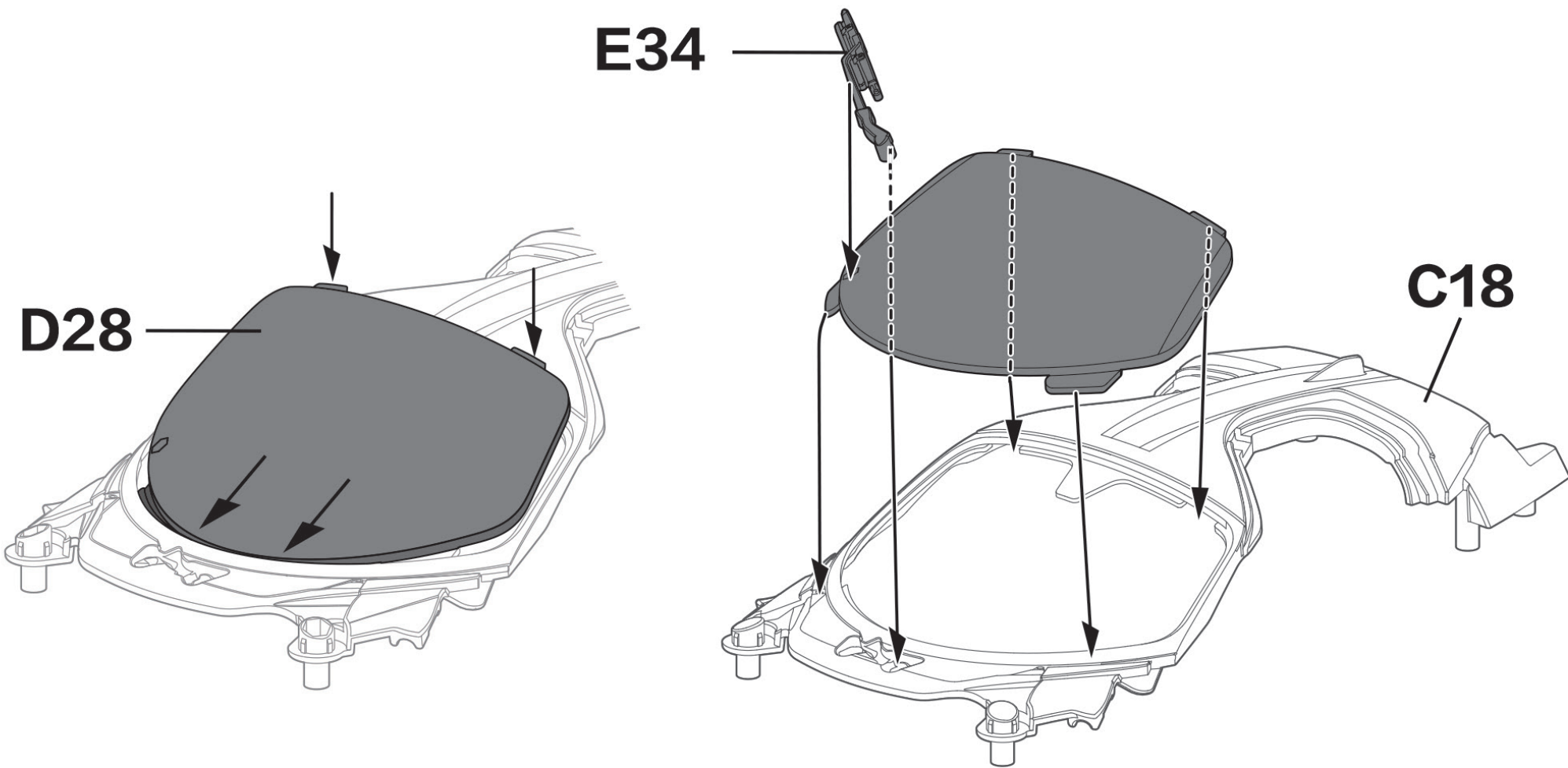
B4

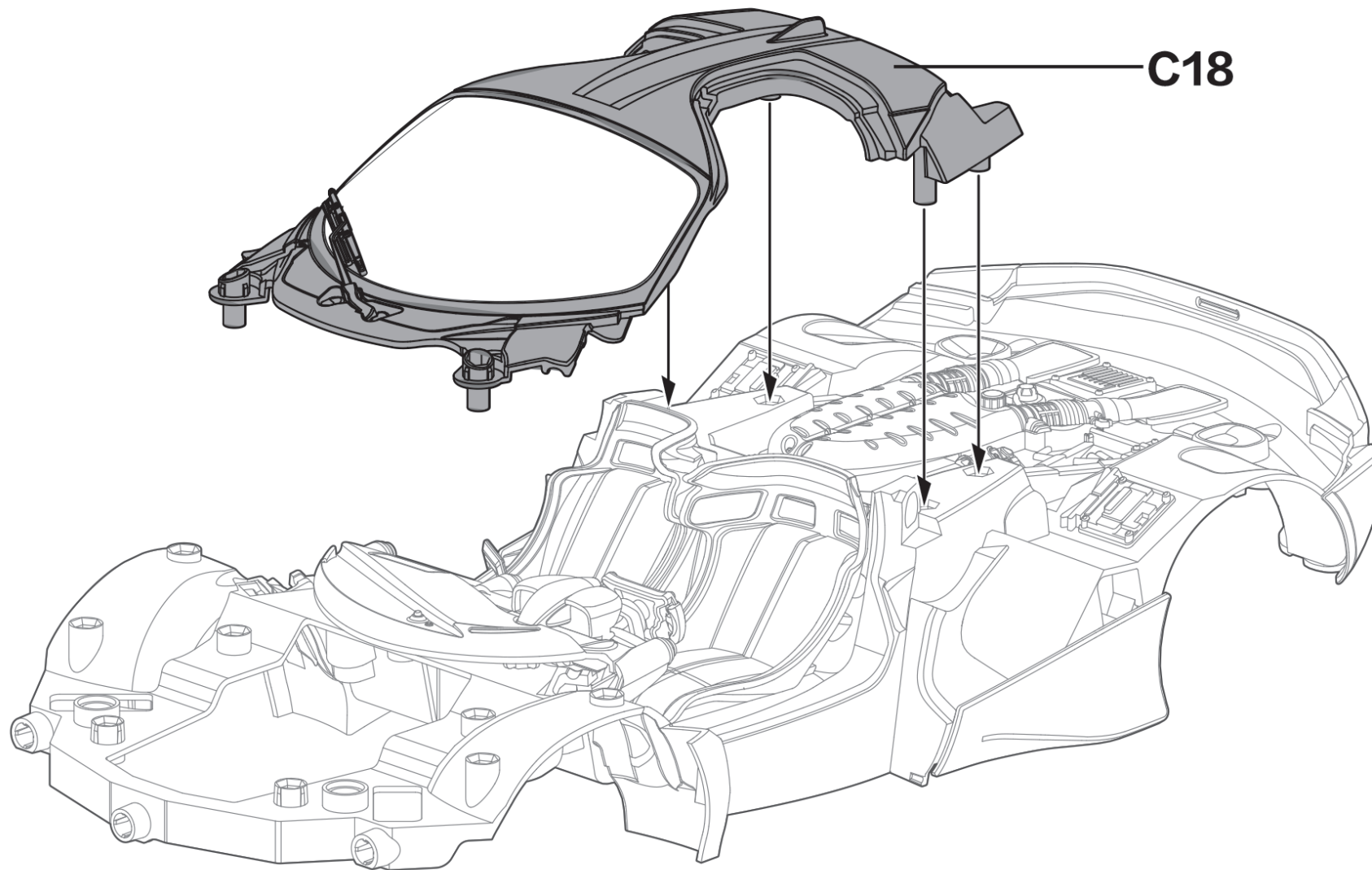
B8

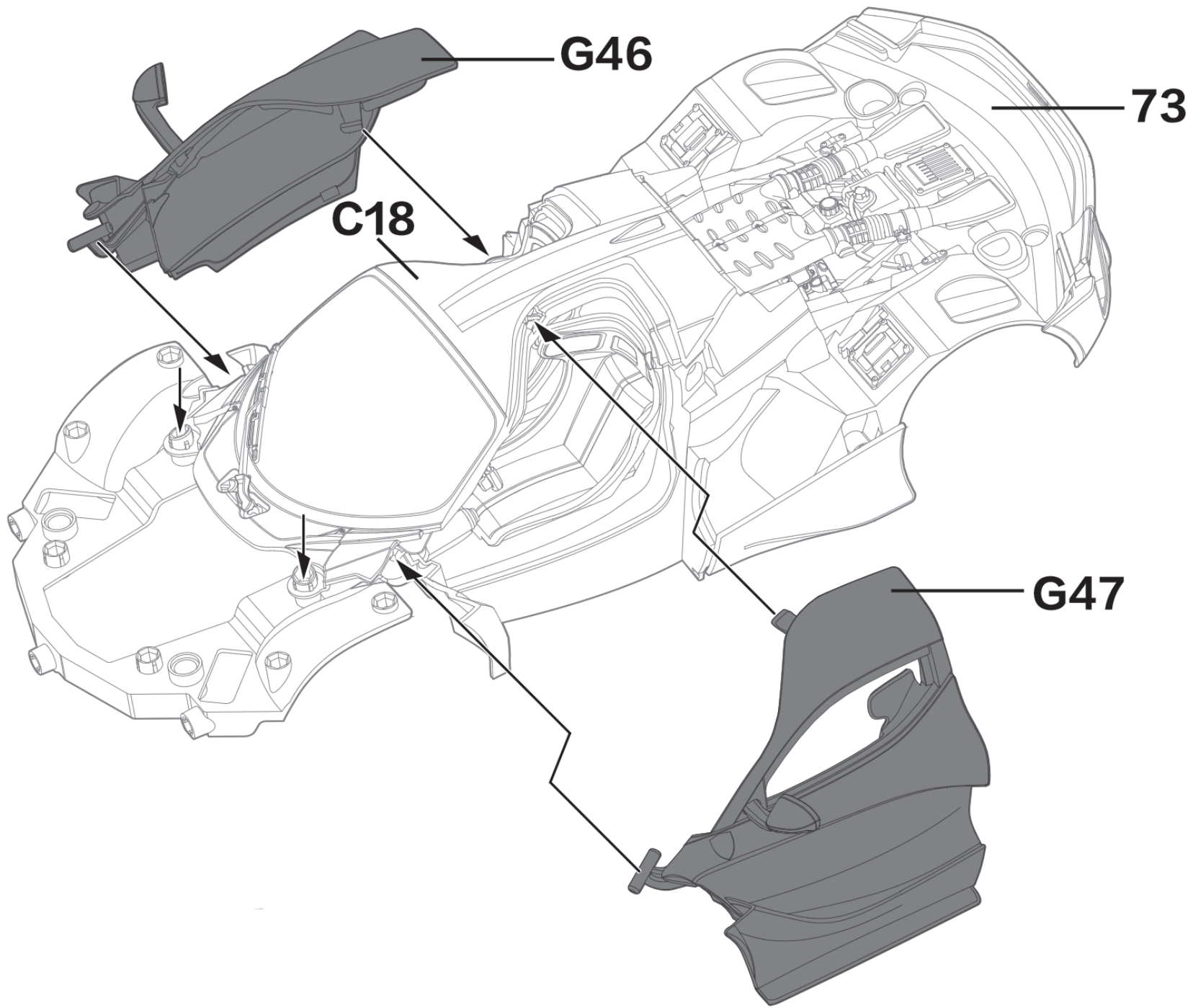
(LEFT)

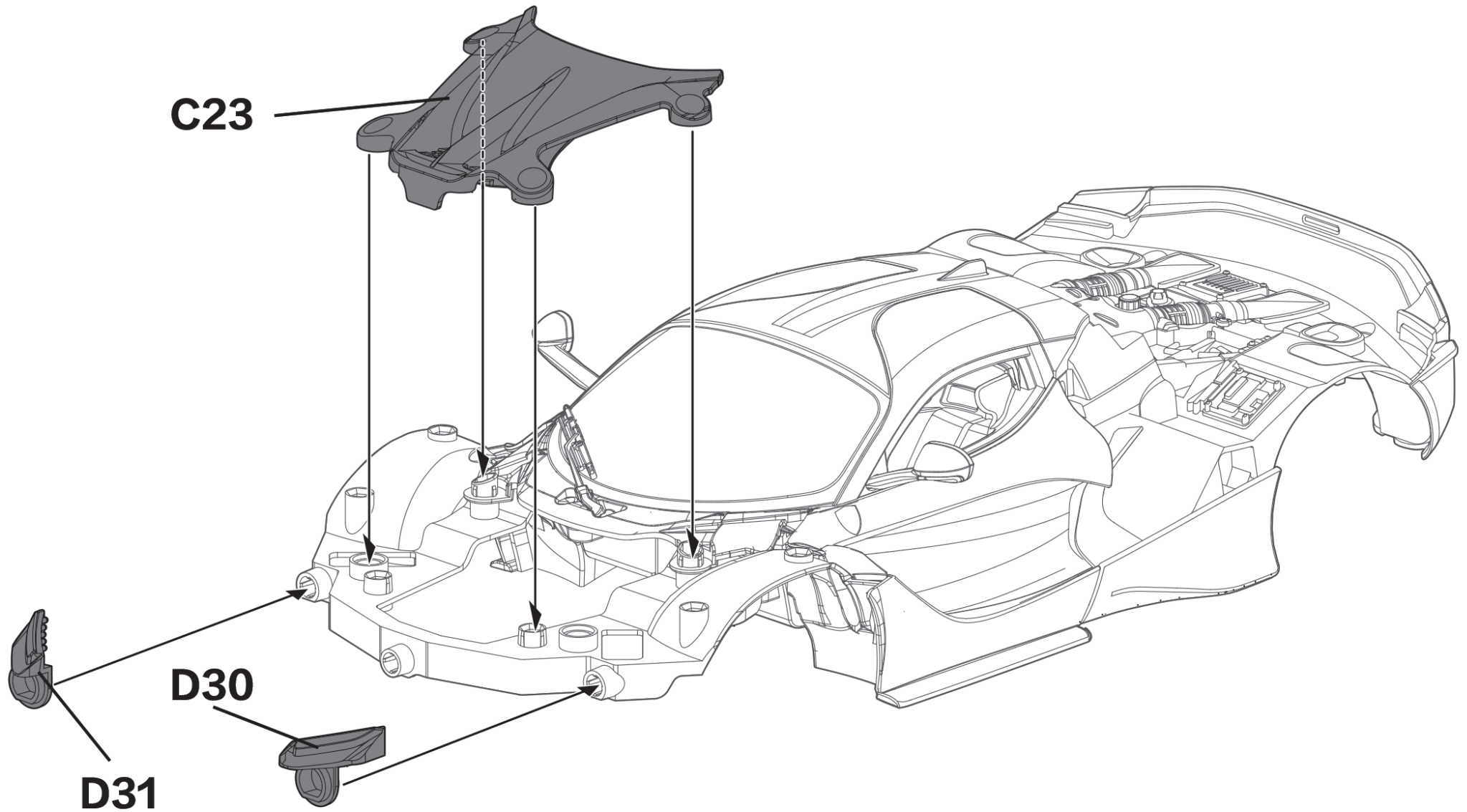


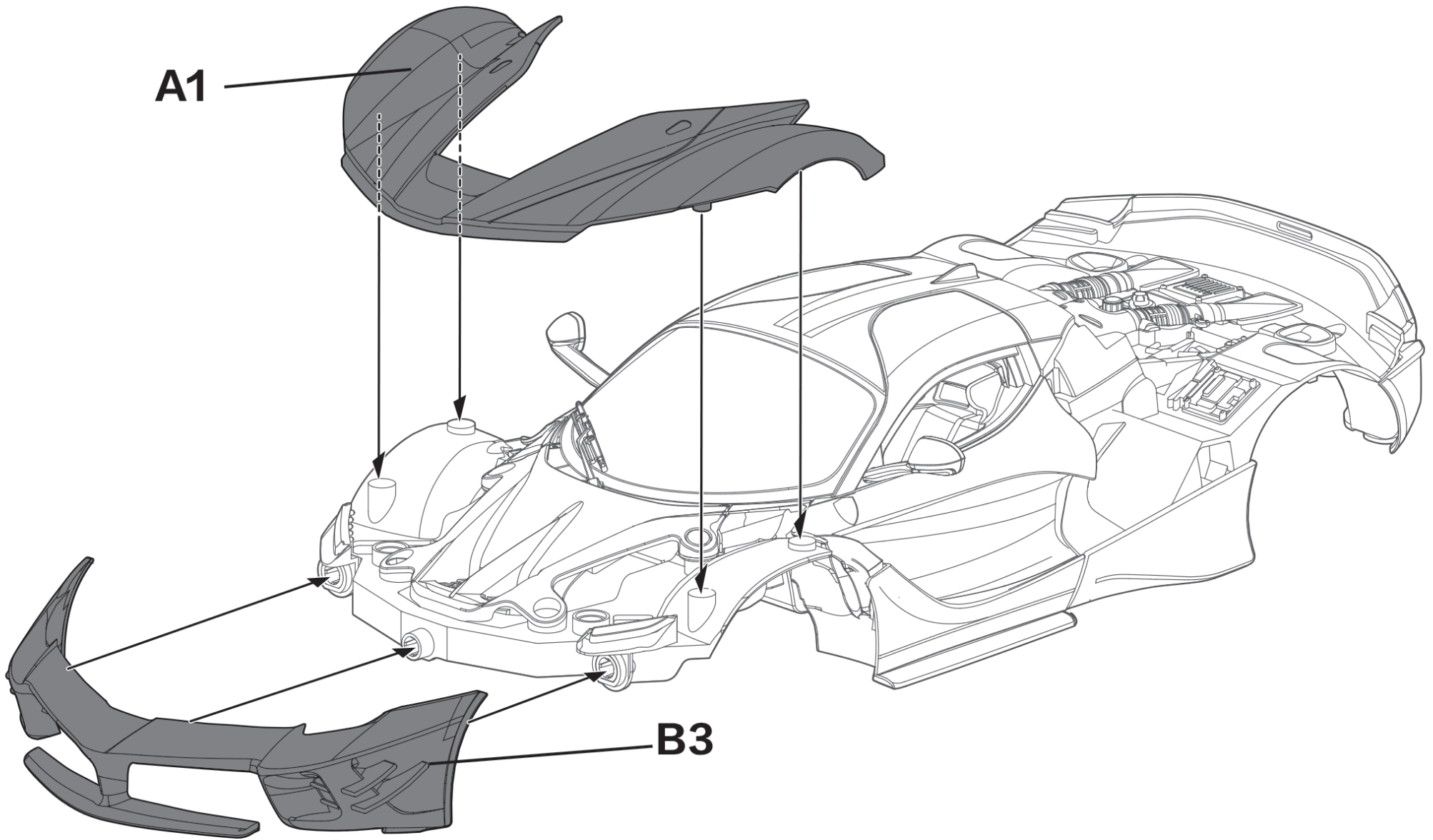






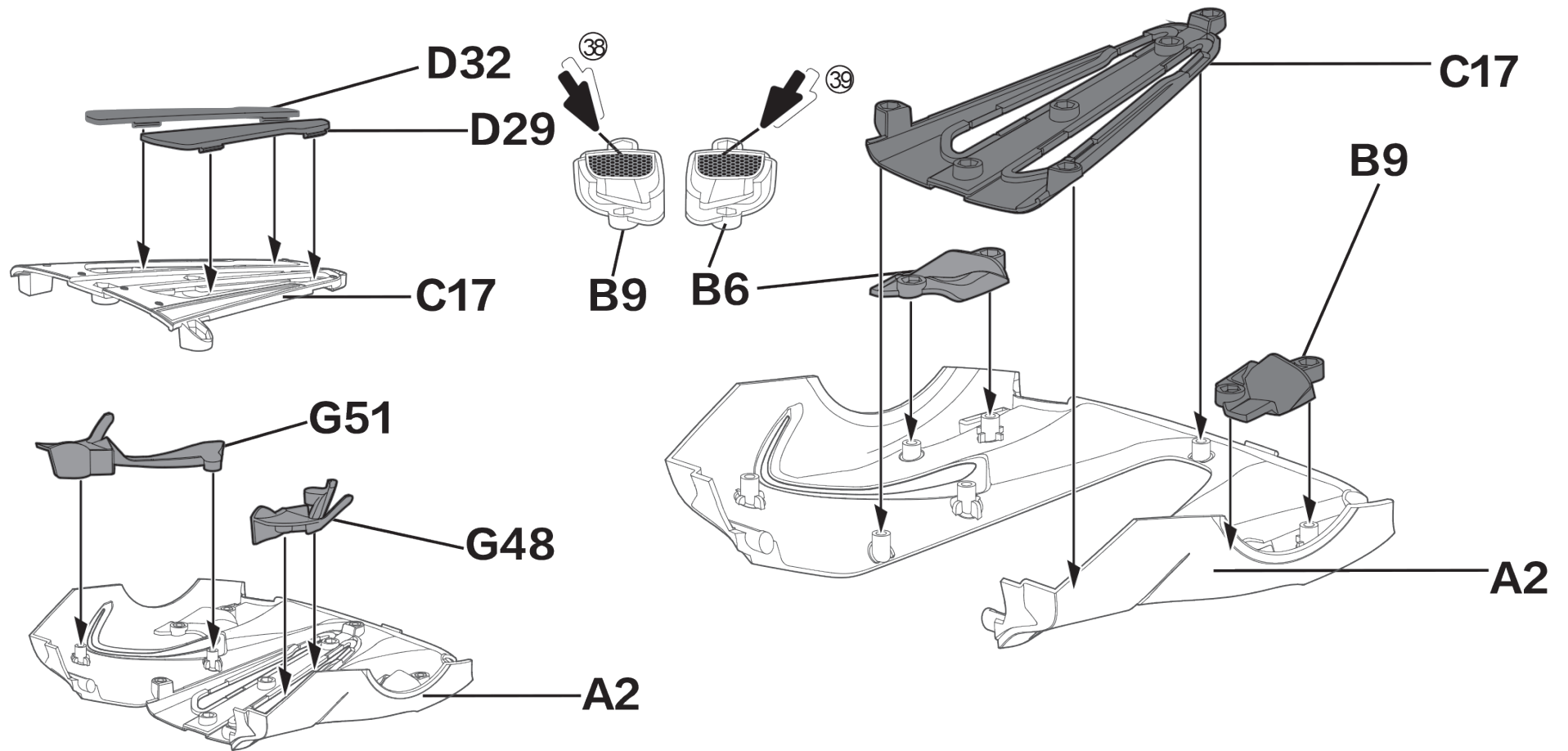


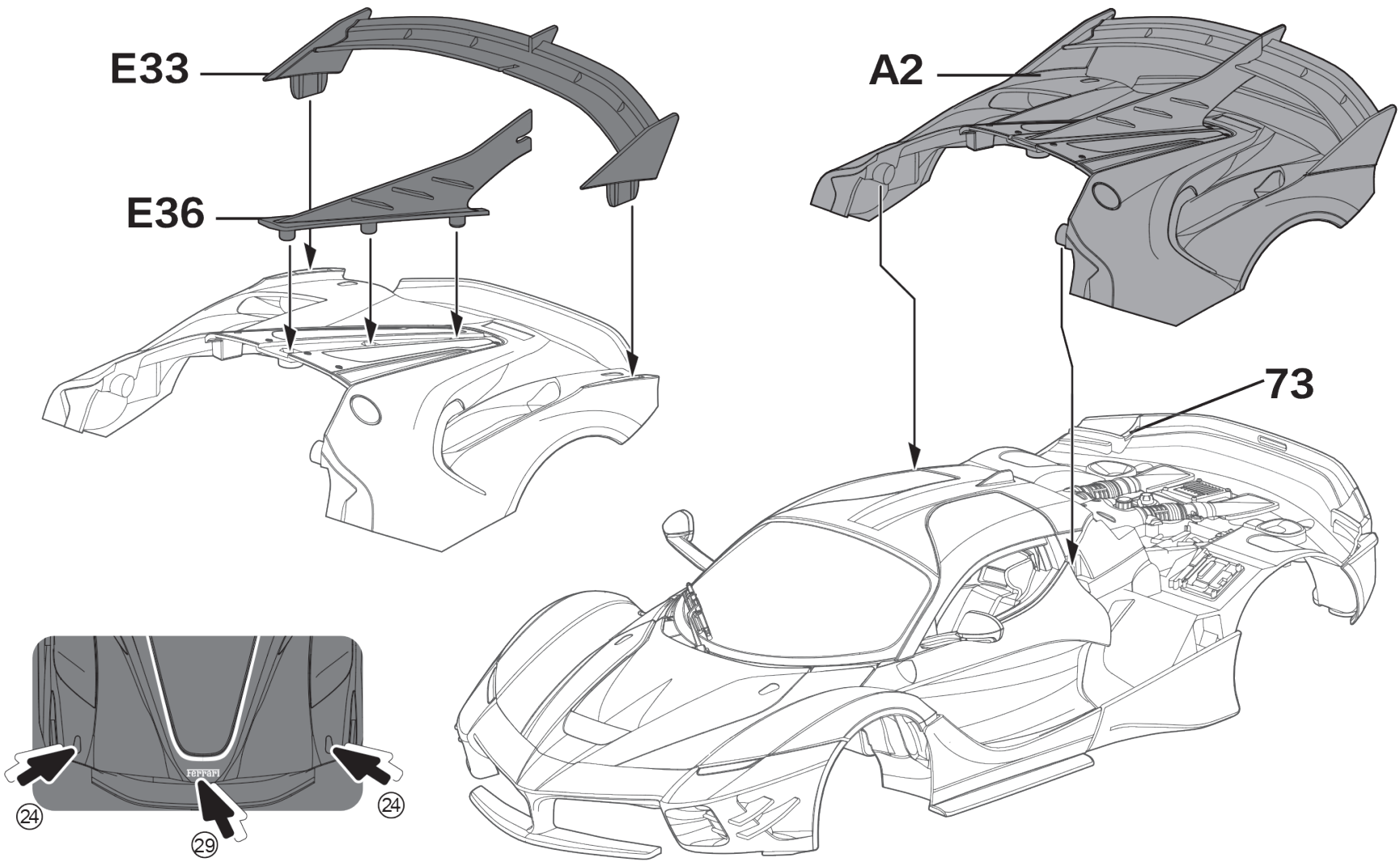


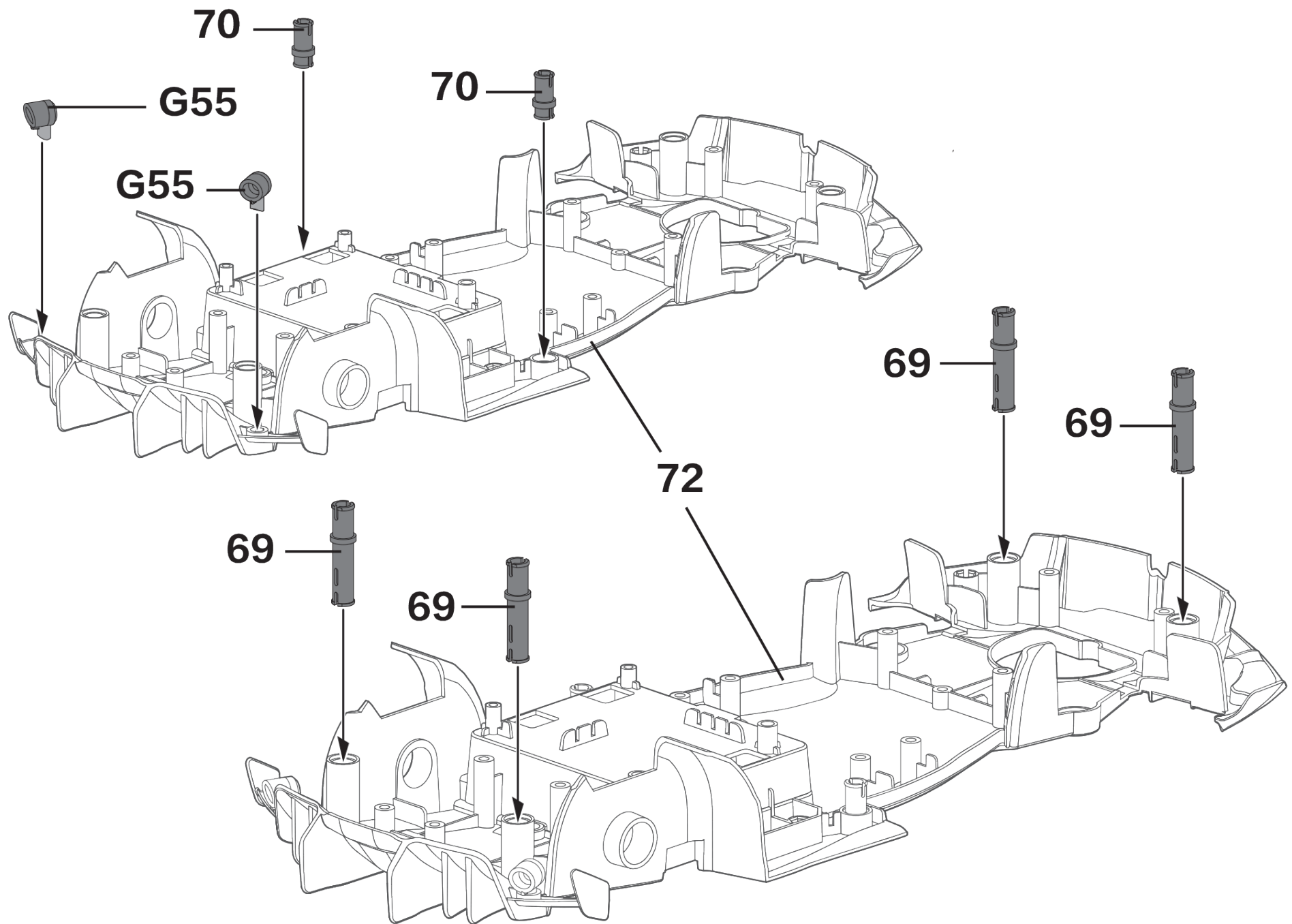


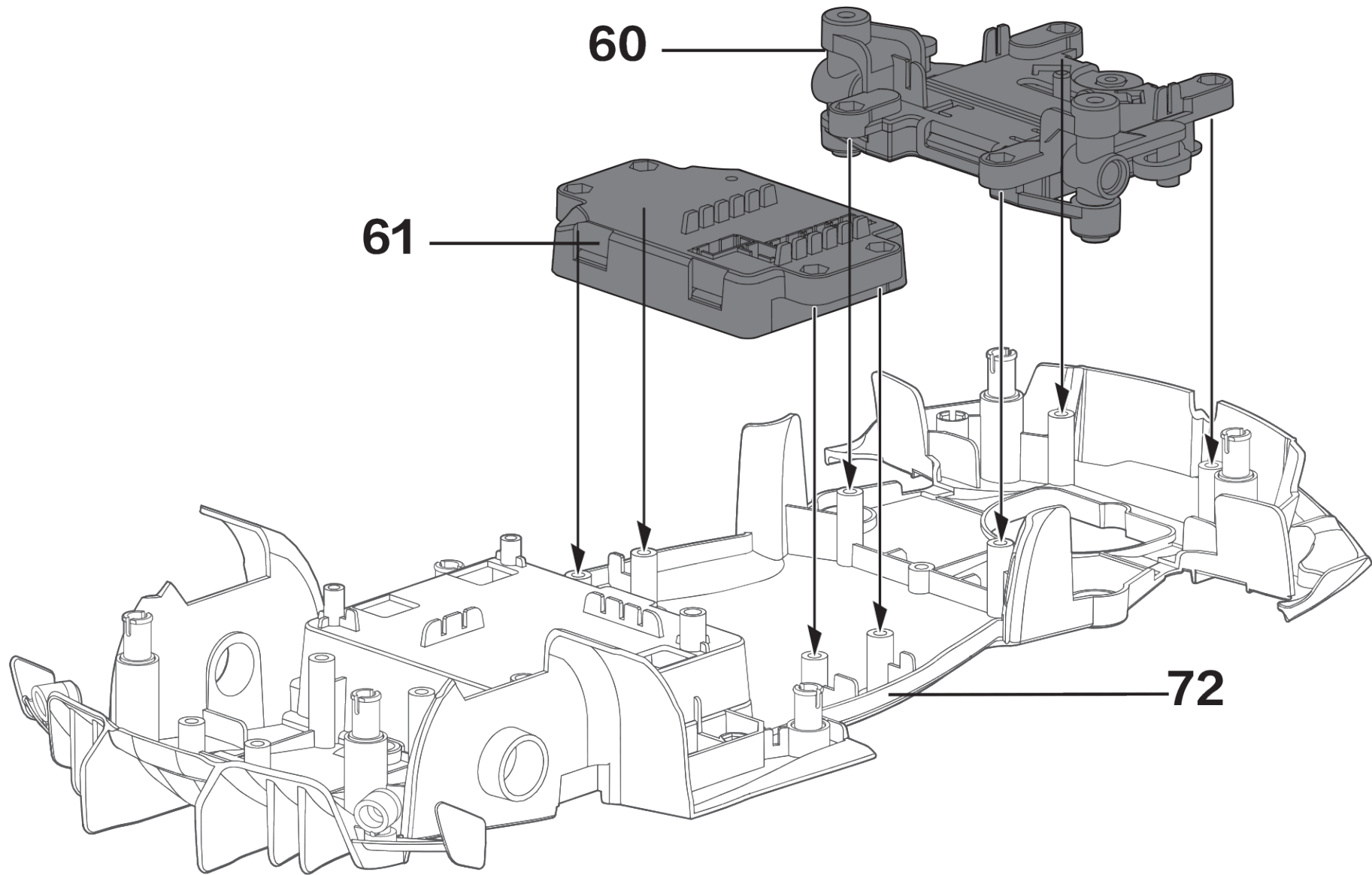
A1

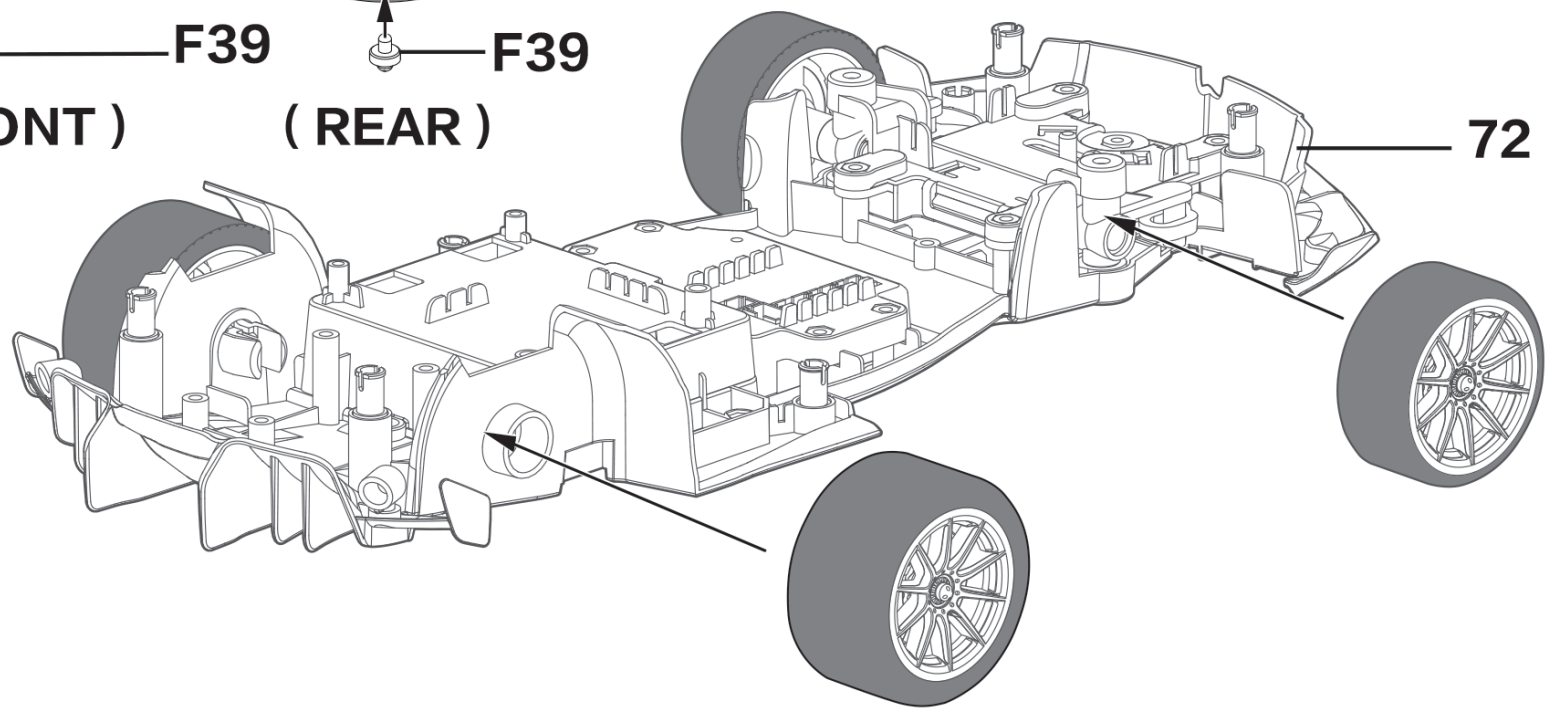
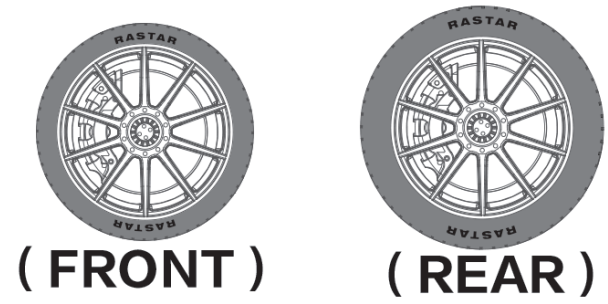
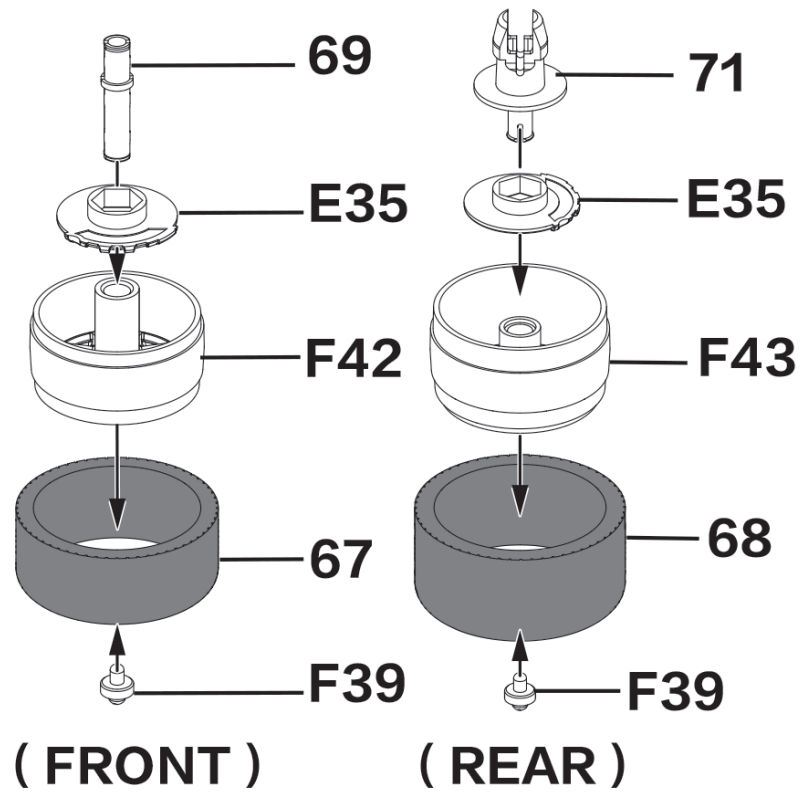
B3

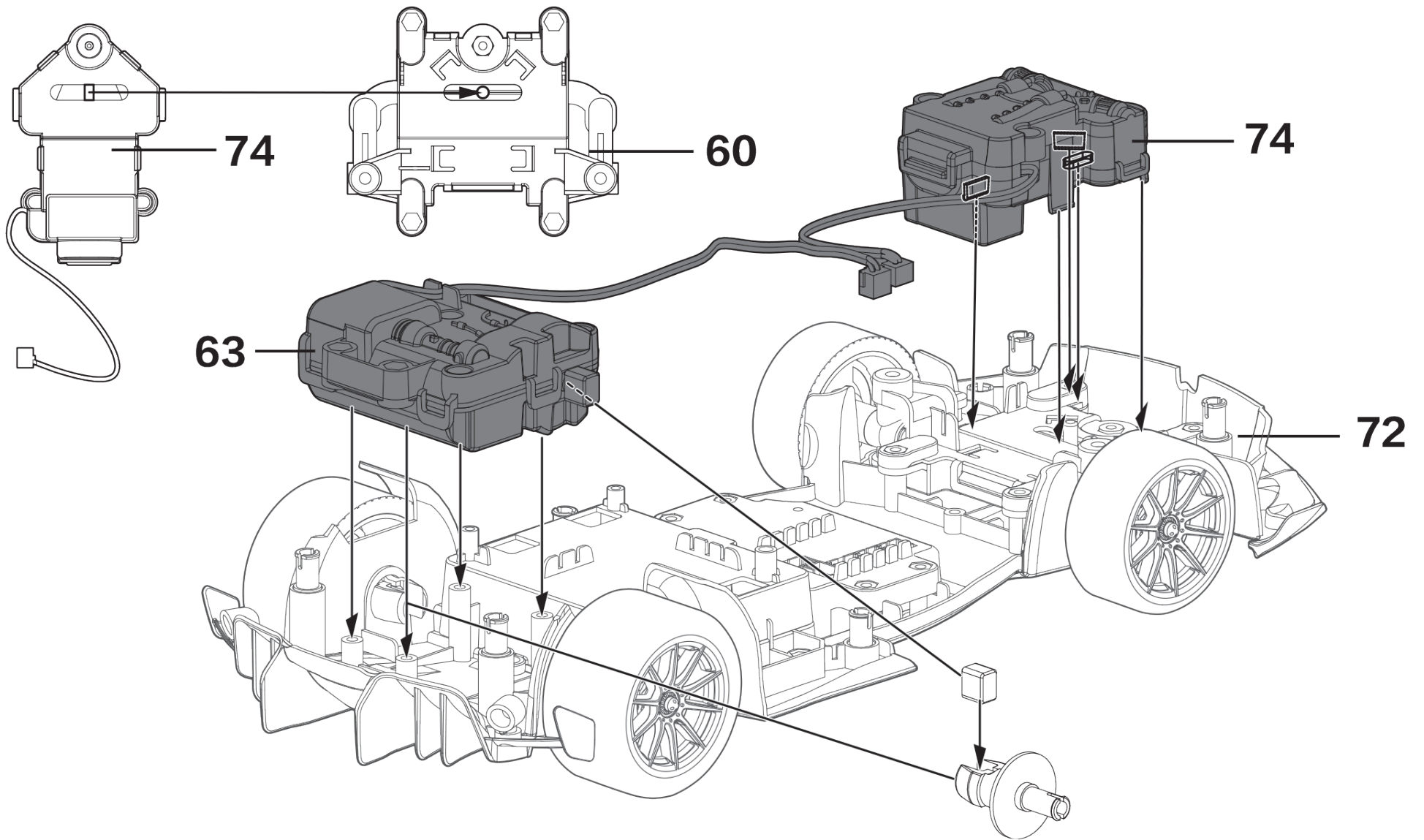


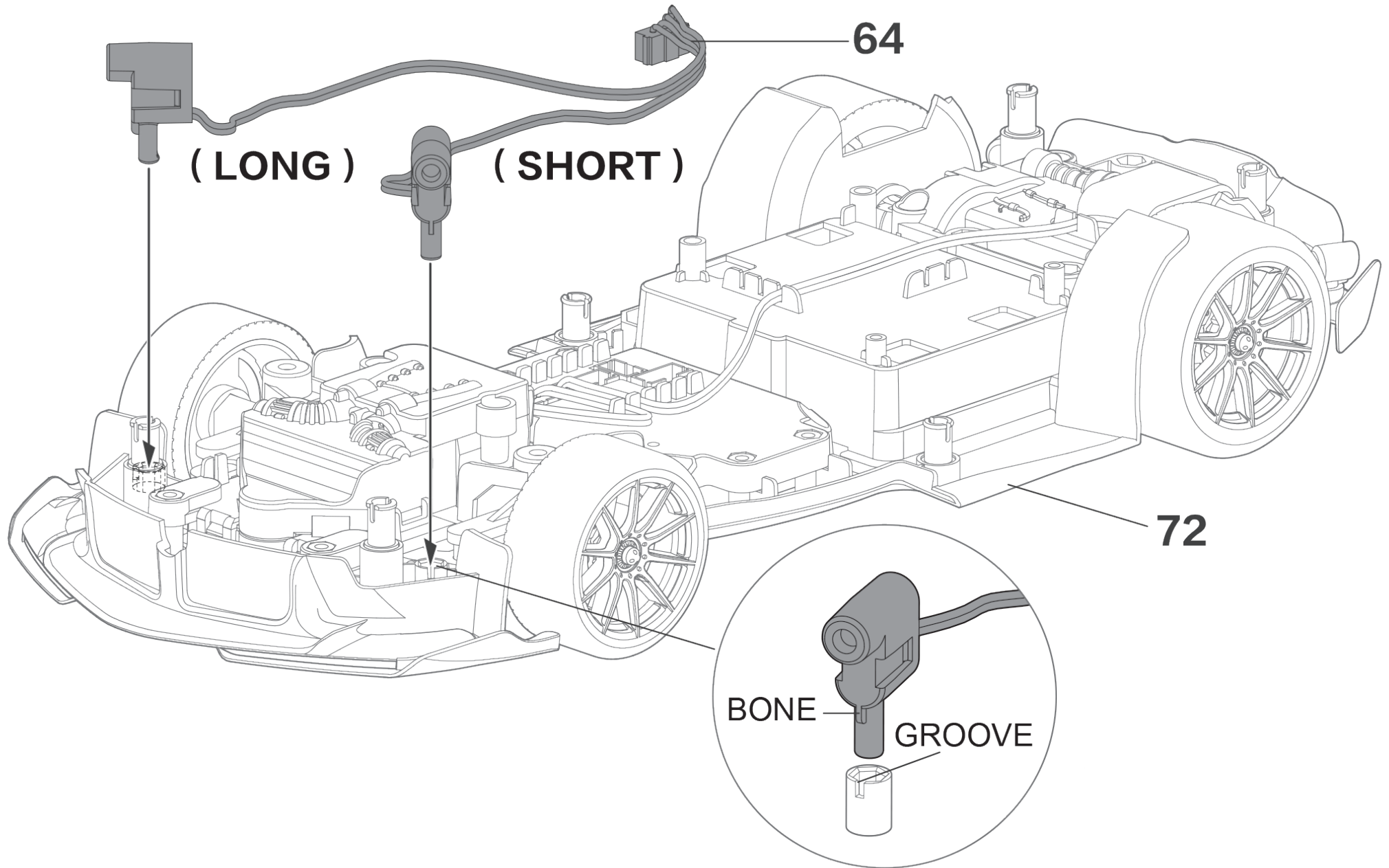


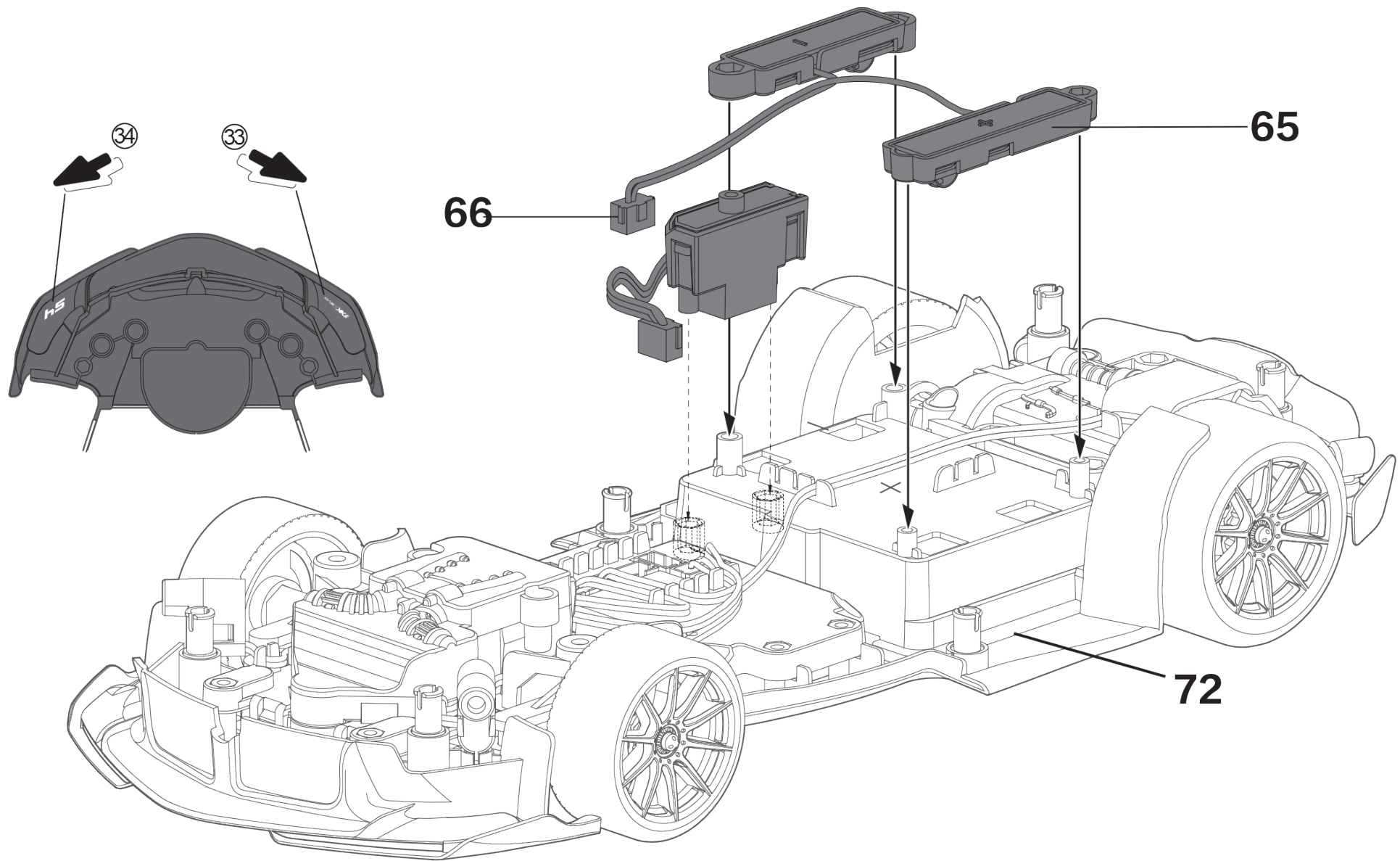


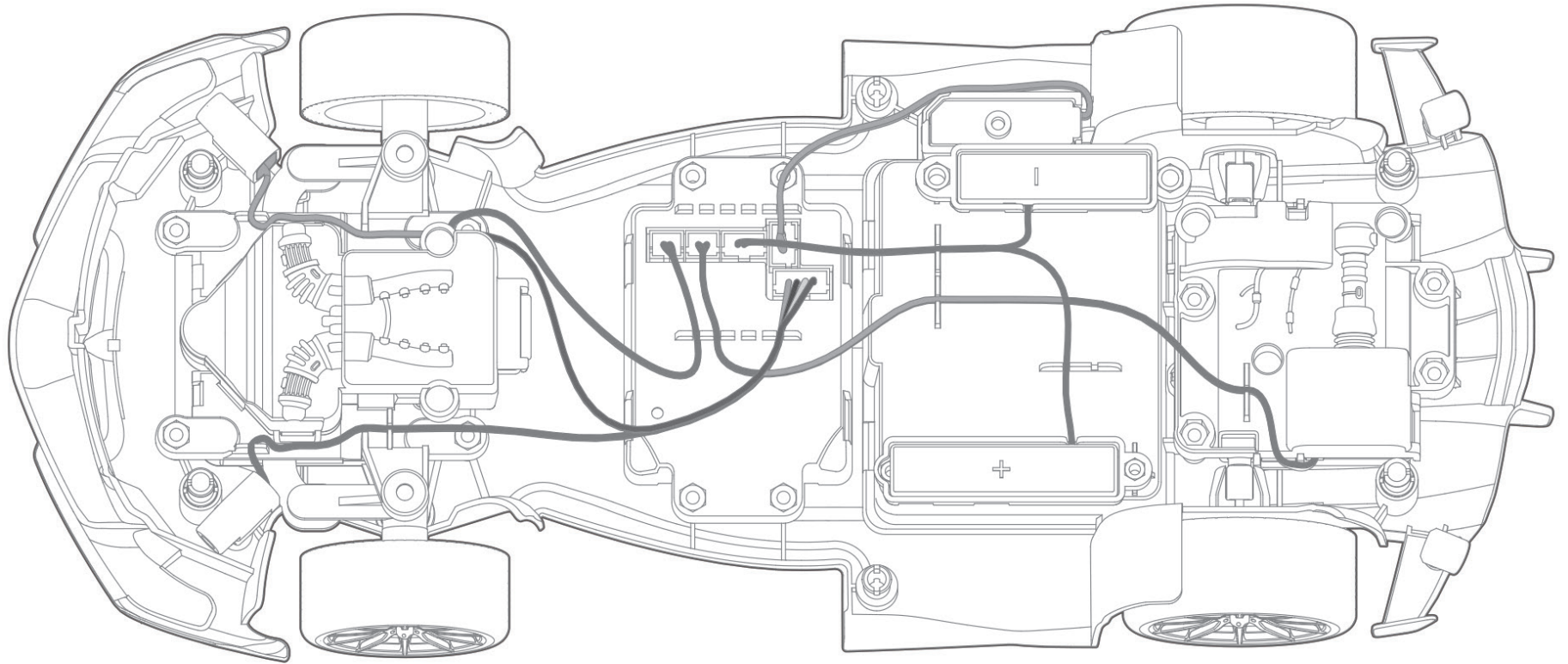


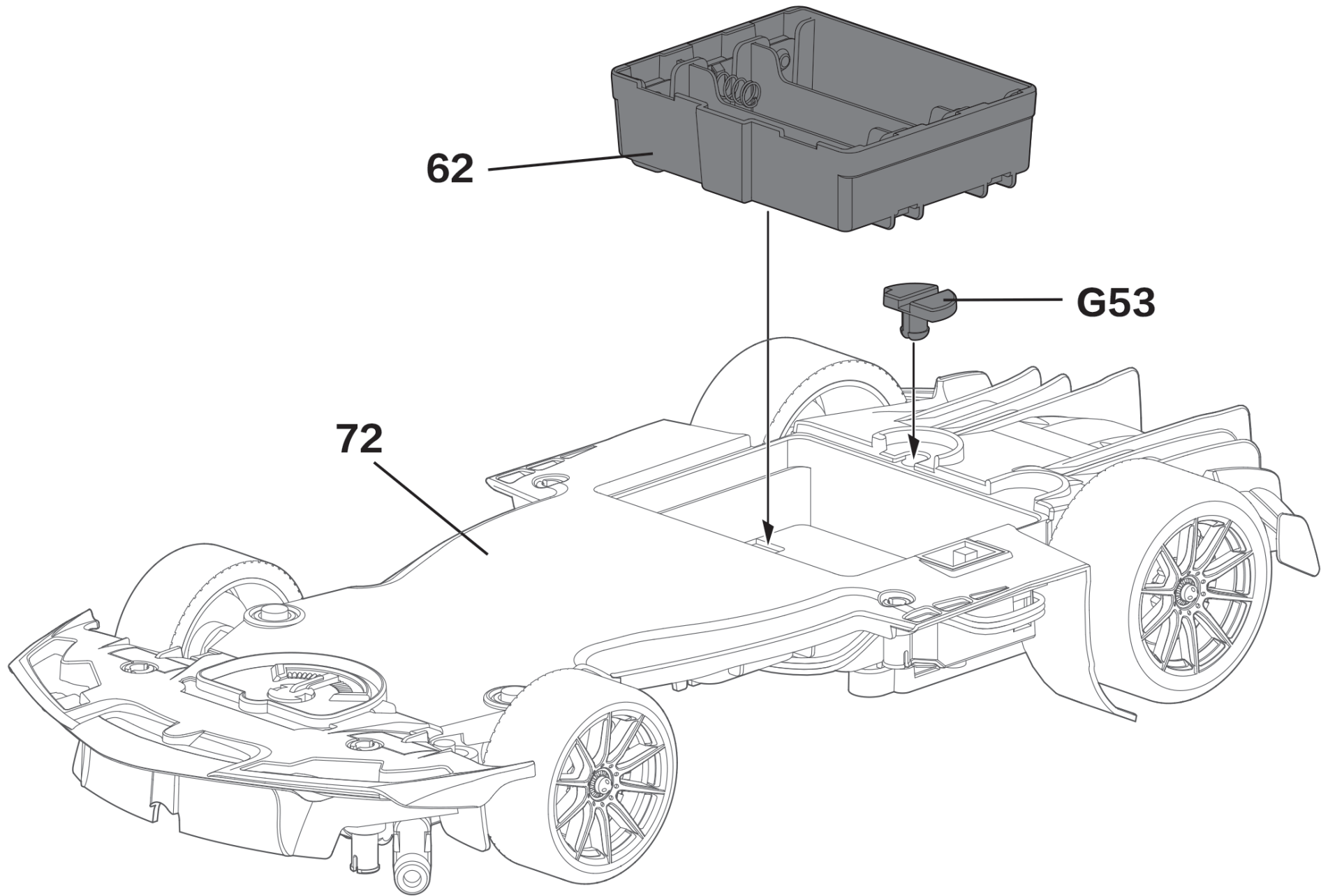


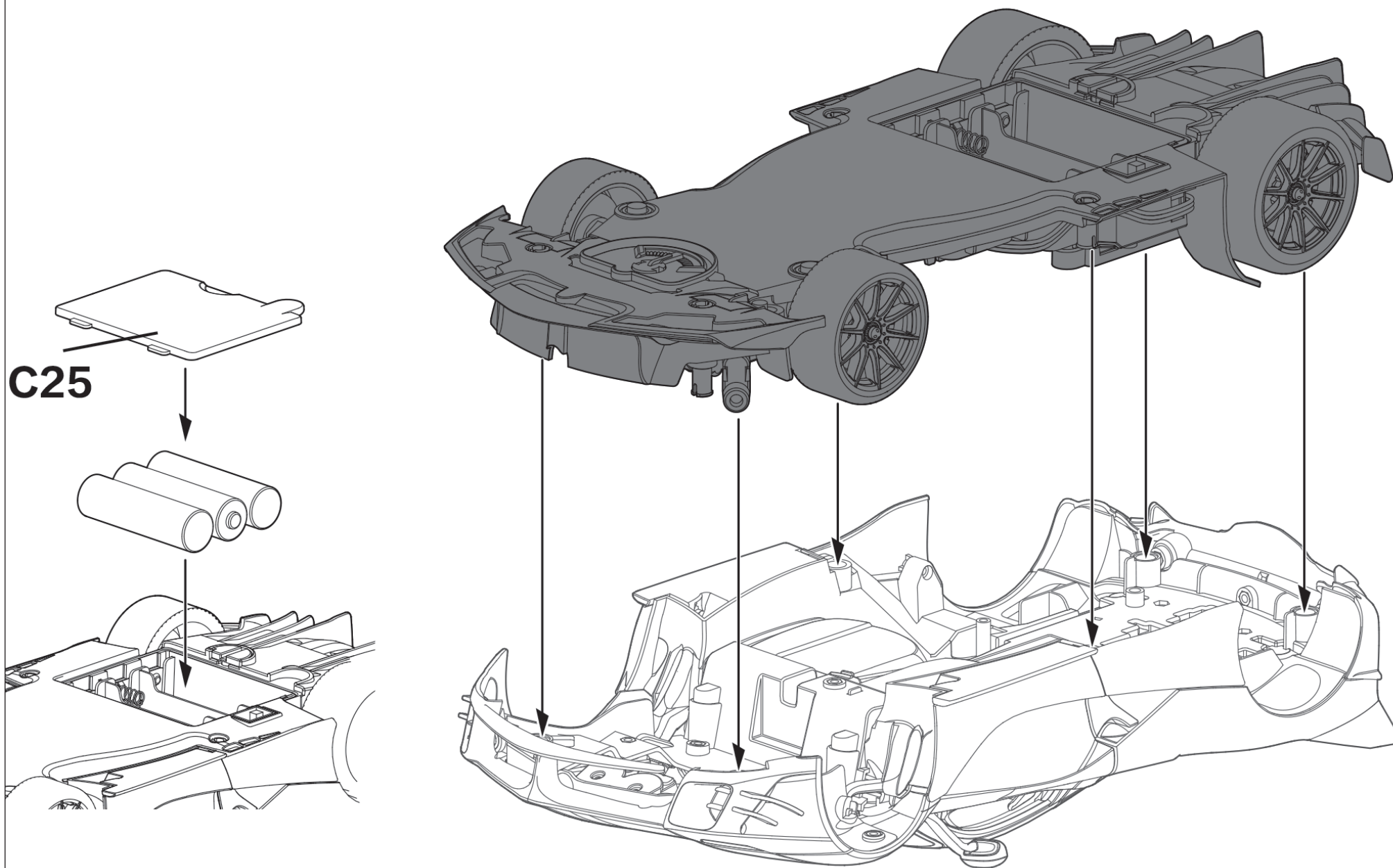


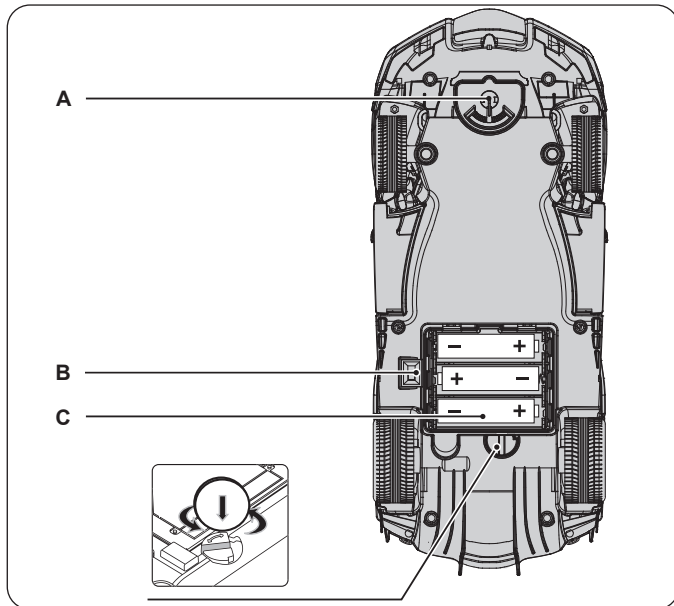
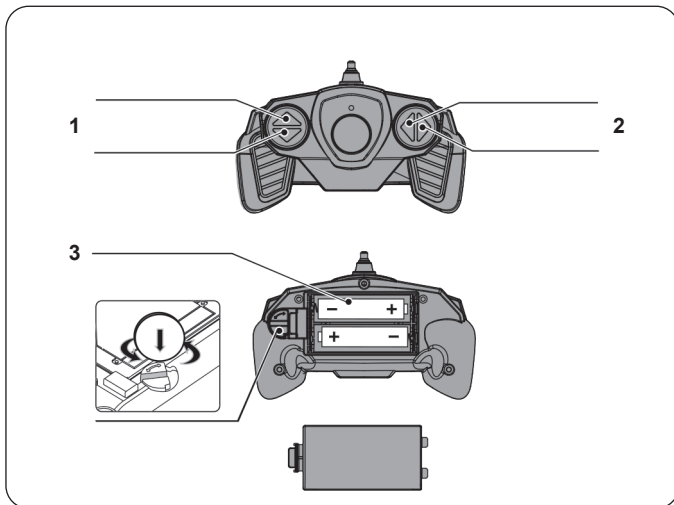












DE

Fernsteuerung

1. Vorwärts / Rückwärts 2. Links / Rechts 3. Batteriefach

Auto

A. Ausrichtungshebel B. Ein/Aus Schalter C. Batteriefach

Einlegen der Batterien

Nehmen Sie den Batteriefachdeckel ab. Legen Sie 2 / 3 x AA Batterien ein, achten Sie auf die richtige Polung. Setzen Sie den Batteriefachdeckel wieder auf.

Bindevorgang

Schalten Sie das Modell ein. Das Licht am Modell blinkt. Legen Sie 2 AA Batterien in den Sender ein, die LED am Sender blinkt. Wenn sowohl am Modell als auch am Sender die LED's nicht mehr blinken, sind sie gebunden.

GB

Transmitter

1. Forward / Backward 2. Left / Right 3. Battery compartment

Car

A. Trim Lever B. On/Off Switch C. Battery compartment

Insert the batteries

Remove the battery compartment cover. Fit the 2 / 3 x AA batteries, observe the correct polarity. Replace the battery hatch

Binding process

Turn on the model. The light on the model flashes. Insert 2 AA batteries into the transmitter, the LED on the transmitter will flash. When the LEDs on both the model and the transmitter stop flashing, they are bound.

FR

Radiocommande

1. Avant / Arrière 2. à gauche / à droite 3. Compartiment pour piles

Voiture

A. Levier directionnel B. Interrupteur On/Off C. Compartiment pour piles

Mise en place des piles

Retirez le couvercle de la batterie. Insérez les piles 2 / 3 x AA, respectez la polarité. Remplacez le couvercle du compartiment.

Processus contraignant

Allumez le modèle. La lumière sur le modèle clignote. Insérez 2 piles AA dans l'émetteur, la LED de l'émetteur clignotera. Lorsque les LED du modèle et de l'émetteur cessent de clignoter, ils sont liés.

IT

Trasmittente

1. Avanti / Indietro 2. Sinistra / Destra 3. Compartimento batteria

Macchina

A. Leva B. Interruttore On/Off C. Compartimento batteria

Inserimento delle batterie

Togliere il coperchio del scomparto batterie. Inserire 2 / 3 x AA batterie nella giusta posizione, facendo attenzione ai poli. Rimettere il coperchio del scomparto batterie.

Processo binding

Accendere il modello. La luce sul modello lampeggia. Inserire 2 batterie AA nella trasmittente, il LED sulla trasmittente lampeggerà. Quando i LED sia del modello che la trasmittente smettono di lampeggiare, il collegamento è stato stabilito.

ES

Emisora

1. Adelante / Atrás 2. Izquierda / Derecha 3. Compartimento de la batería

Coche

A. Palanca de alineación B. Interruptor ON/OFF C. Compartimento de la batería

Colocar las pilas

Retire la tapa del compartimiento de la batería. Coloque 2 / 3 x AA baterías, respetando la polaridad. Reemplace la tapa del compartimiento de la batería.

Proceso de binding

Enciende el modelo. La luz de la modelo parpadea. Inserte 2 pilas AA en la emisora, el LED de la emisora parpadeará. Cuando los LED del modelo y de la emisora dejan de parpadear, están conectados.

CZ

Funkce

1. Dopředu / Dozadu 2. Doleva / Doprava 3. Krytka baterie

Modelů

A. Trim páčka B. Přepínač ON/OFF C. Krytka baterie

Vložení baterií

Sundejte krytku bateriového prostoru. Vložte 2 / 3 x AA baterii se správnou polaritou. Dejte zpět kryt bateriového prostoru.

Spojení modelu

Zapnout model. Lampička na modelu by teď měla začít blikat. Vložte 2 baterie AA do vysílače. Teď by LED dioda na vysílači měla začít blikat. Ve chvíli, kdy LED diody na modelu a vysílači přestanou blikat, znamená to, že došlo ke spojení vysílače a přijímače.

PL

Funkcje pilota

1. Fdo przodu / do tyłu 2. w lewo / w prawo 3. Komora na baterie

Samochód

A. Dźwignia kalibracji B. Włącznik/wyłącznik C. Komora na baterie

Zakładanie baterii

Zdejmij pokrywę komory baterii. Włóż 2 / 3 x baterie AA, upewniając się, że polaryzacja jest prawidłowa. Załóż pokrywę schowka na baterie.

Model połączenia

Włącz model. Lampka na modelu powinna teraz zacząć migać. Włóż 2 baterie AA do nadajnika. Dioda LED na nadajniku powinna teraz zacząć migać. W momencie, gdy diody LED na modelu i nadajniku przestaną migać, oznacza to, że nadajnik i odbiornik zostały połączone.

NL

Zender

1. Vooruit / Achteruit 2. Links / Rechts 3. Batterijcontainer

Auto

A. Hefboom voor het nivellieren de grond B. Aanzetten/Uitzetten C. Batterijcontainer

Batterij plaatsen

Verwijder het deksel van het batterijcontainer. Plaats twee x AA-batterijen en let daarbij op de juiste polariteit. Plaats het deksel van het batterijcontainer terug op.

Model aansluiten

Zet het model aan. Het lampje begint nu op het model te knipperen. Plaats twee / drie AA batterijen in de zender. LED op de zender begint nu te knipperen. Zodra de LED's op het model en de zender stoppen met knipperen, betekent dit dat de zender en de ontvanger met elkaar verbonden zijn.

SK

Funkcie

1. Vpred / Vzad 2. Doleva / Doprava 3. Priestor pre batérie

Automobil

A. Sklopný mechanizmus B. Zapínač/vypínač C. Priestor pre batérie

Vloženie batérie

Odstáňte kryt priestoru pre batérie. Do modelu vložte 2 / 3 x batérie AA a dbajte na správnu polaritu. Vymeňte kryt priestoru pre batérie.

Pripojenie modelu

Zapnite model. Kontrolka na modeli by teraz mala začať blikat. Do vysílača vložte 2 batérie AA. LED dióda na vysílači by teraz mala začať blikat. V okamihu, keď LED diódy na modeli a vysílači prestanú blikat, znamená to, že vysílač a prijímač boli pripojené.

HU

Funkciók

1. Előre / Hátra 2. Balra / Jobbra 3. Elemtartó rekesz

Auto

A. Pozicionáló kar B. Be/ki kapcsoló C. Elemtartó rekesz

Akkumulátorok behelyezése

Távolítsa el az elemtartó fedelét. Helyezzen be 2 / 3 x AA elemet a modellbe, ügyelve a helyes polarításra. Helyezze vissza az elemtartó fedelét.

Kötési folyamat

Kapcsolja be a modellt. A modell lámpája villog. Helyezzen be 2 AA elemet az adóba, az adó LED-je villog. Ha a modell és az adó LED-jei nem villognak tovább, akkor az összekapcsolódik.

DE - Batteriehinweis:

Nicht wiederaufladbare Batterien dürfen nicht aufgeladen werden!
Nicht öffnen! Nicht ins Feuer werfen! Alte und neue Batterien nicht mischen!
Keine alkalischen, Standard-(Kohlenstoff-Zink) oder wiederaufladbare Batterien mischen!
Aufladbare Batterien sind aus dem Spielzeug herauszunehmen, bevor sie geladen werden!
Aufladbare Batterien dürfen nur unter Aufsicht Erwachsener geladen werden!
Die Anschlussklemmen dürfen nicht kurzgeschlossen werden!

GB - Battery warning:

Non-rechargeable batteries are not to be recharged!
Do not open! Do not dispose of in fire! Do not mix old and new batteries!
Do not mix alkaline batteries, standard (carbon-zinc) or rechargeable batteries!
Rechargeable batteries are to be removed from the toy before being charged!
Rechargeable batteries are only to be charged under adult supervision!
The supply terminals are not to be short-circuited!

FR - Informations concernant l'accumulateur:

Les batteries non rechargeables ne doivent pas être rechargées!
Ne pas ouvrir! Ne pas jeter au feu! Ne pas utiliser des piles neuves et usées à la fois!
Ne pas utiliser en même temps des piles alcalines, standard (zinc-charbon) et des accumulateurs!
Les piles rechargeables doivent être retirées du jouet!
Les batteries rechargeables ne peuvent être rechargées que sous la surveillance d'un adulte!
Les connexions ne doivent pas être court-circuitées!

IT - Informazioni relative alle pile:

Le batterie non ricaricabili non devono essere caricate!
Non aprire! Non gettare nel fuoco! Non usare contemporaneamente pile nuove e pile usate!
Non usare contemporaneamente pile alcaline, standard (zinc-carbone) e ricaricabili!
Le batterie ricaricabili devono essere rimosse dal giocattolo!
Le batterie ricaricabili possono essere ricaricate solo sotto la supervisione di un adulto!
I morsetti di collegamento non devono essere cortocircuitati!

ES - Advertencia sobre las baterías:

Las baterías no recargables no se pueden cargar!
No abrir! No arrojar al fuego! No mezcle baterías nueva y viejas!
No mezcle baterías alcalinas, estándar (carbono-zinc) o baterías recargables!
Las baterías recargables deben retirarse del juguete!
Las baterías recargables sólo pueden cargarse bajo la supervisión de un adulto!
Los conectores de conexión no deben estar en cortocircuito!

**DE - Achtung!**

Lassen Sie dem Modell nach jedem Einsatz genügend Zeit um abzukühlen bevor Sie es wieder in Betrieb nehmen. Beim Austausch der Batterien muss eine Abkühlphase von mindestens 10 Minuten eingehalten werden bis das Modell wieder betrieben wird. Bei Überhitzung kann Beschädigung der Elektronik oder Brandgefahr die Folge sein.

GB - Attention!

Let the model cool off sufficiently after each use before putting it back into operation. Let the model cool off sufficiently after each use before putting it back into operation. When changing batteries there has to be a cooling phase of at least 10 min before model can be operated again. Overheating can damage the electronics or may result in fire.

FR - Attention !

Après chaque utilisation il faut attendre un peu que l'unité se refroidisse et soit prête pour une nouvelle utilisation. Après un changement de piles et avant de remettre en marche l'unité, il faut préserver au moins un cycle de refroidissement d'au moins 10 minutes. Une surchauffe peut causer l'endommagement des éléments électroniques ou un risque d'incendie.

IT - Attenzione!

Dopo ogni utilizzo, attendere un istante. In questo periodo, il modello si raffredderà e sarà pronto per essere nuovamente usato. Dopo la sostituzione della batteria e prima di avviare nuovamente il modello, eseguire almeno un ciclo di raffreddamento della durata di almeno 10 minuti. Il surriscaldamento può causare il danneggiamento dei dispositivi elettronici o il rischio di incendio.

CZ - Informace ohledně akumulátoru:

Nenabíjejte jednorázové baterie!
Neotvírejte! Nevhazujte do ohně! Nedávejte dohromady staré a nové baterie!
Nedávejte dohromady alkalické a standardní (carbon-zinc) nebo nabíjecí baterie!
Před nabíjením vyjměte nabíjecí baterie z hračky!
Nabíjecí baterie lze nabíjet pouze pod dohledem dospělé osoby!
Nezkratujte přípojovací svorky!

PL - Informacja dotycząca akumulatora:

Nie ładować baterii jednorazowego użytku!
Nie otwierać! Nie wrzucać do ognia! Nie mieszać starych i nowych baterii!
Nie mieszać baterii alkalicznych, zwykłych (węglowo-cynkowych) lub akumulatorowych/ładowalnych – używać baterii jednego rodzaju!
Przed rozpoczęciem ładowania należy wyjąć akumulatorki z zabawki!
Akumulatorki można ładować tylko pod nadzorem osoby dorosłej!
Nie wolno zwierać zacisków przyłączeniowych!

NL - Gegevens betreffende de accu:

Laad geen wegwerpbatterij op!
Niet openen! Niet in het vuur werpen! Gebruik geen oude en nieuwe batterijen tegelijkertijd!
Gebruik geen alkaline batterijen, standaard (zinkkoolstof) of oplaadbare batterijen tegelijkertijd!
Verwijder de batterijen uit het speelgoed voordat het wordt opgeladen!
Laad de batterijen op enkel onder toezicht van een volwassene!
Voorkom kortsluiting van de aansluitingsklemmen!

SK - Informácia ohľadom akumulátora:

Nenabíjajte jednorázové batérie!
Neotvárajte! Nehádzte do ohňa! Nepoužívajte staré a nové batérie súčasne!
Nepoužívajte alkalické, štandardné (zinkovo-uhlíkové) batérie a akumulátory súčasne!
Pred začatím nabíjania vyberte batérie z hračky!
Batérie je možné nabíjať len pod dohľadom dospeljej osoby!
Nezvierajte pripojovacie svorky!

HU - Akkumulátorra vonatkozó információ

Az egyszer használatos elemeket ne töltsé újra!
Ne nyissa ki! Ne dobja tűzbe! Ne keverje össze a régi és új elemeket!
Ne keverje össze az alkaline, az általános (carbon-zinc) vagy a tölthető elemeket!
A töltés megkezdése előtt az akkumulátorokat vegye ki a játékból!
Az akkumulátor kizárólag felnőtt felügyelete mellett tölthető!
A csatlakozókapsokat ne zárja rövidre!

ES - ¡Atención!

Deje que el modelo después de cada uso el tiempo suficiente para enfriarse antes de volver a ponerlo en funcionamiento. Al sustituir las baterías debe ser respetado un período de enfriamiento de al menos 10 minutos hasta que se hace funcionar de nuevo el modelo. El sobrecalentamiento puede dañar la electrónica o peligro de incendio pueden ser la consecuencia.

CZ - Upozornění!

Po každém použití chvíli počkejte. Během této doby se model ochladí a bude připraven k dalšímu použití. Po výměně baterie a před opětovným spuštěním modelu, zachovejte nejméně jeden chladič cyklus trvající min. 10 minut. Přehřátí může způsobit poškození elektroniky nebo nebezpečí požáru.

PL - Uwaga!

Po każdym użyciu należy chwilę odczekać. W tym czasie model schłodzi się i będzie gotowy do kolejnego użycia. Po wymianie baterii i przed ponownym uruchomieniem modelu należy zachować co najmniej jeden cykl chłodzenia trwający min. 10 minut. Przegrzanie może spowodować uszkodzenie elektroniki lub zagrożenie pożarowe.

NL - Let op!

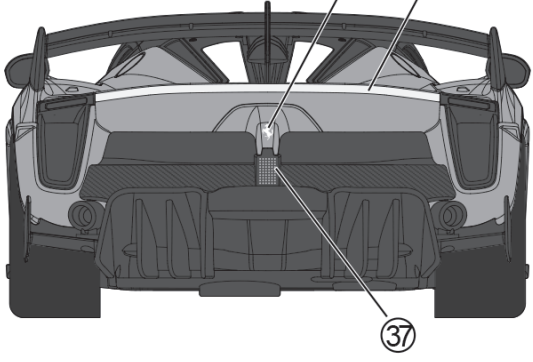
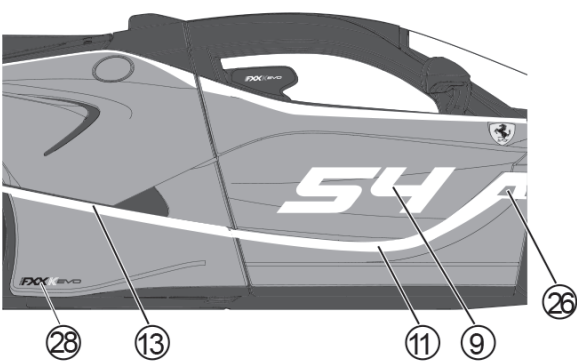
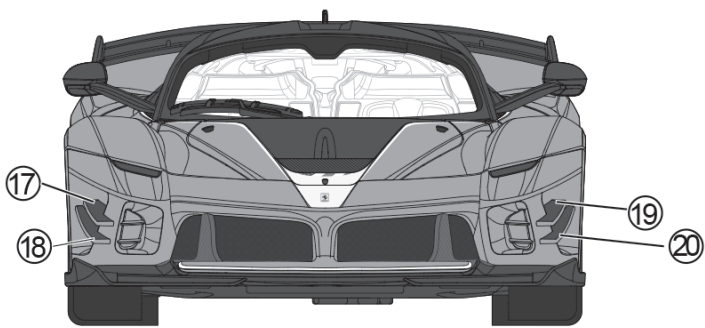
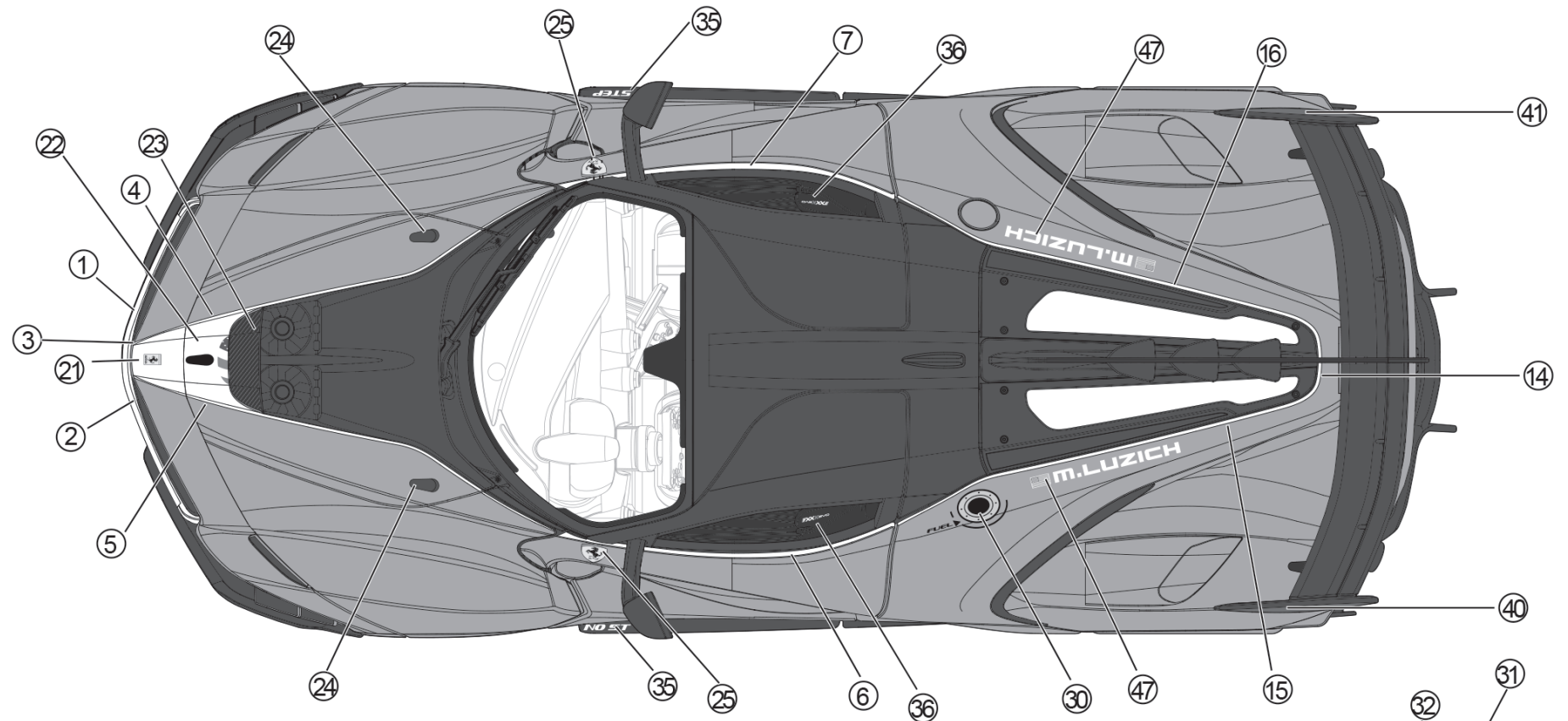
Wacht een tijdje na elk gebruik. Gedurende deze tijd zal het model afkoelen en wordt klaar voor het volgende gebruik. Voordat het model opnieuw wordt gestart, houd minstens één koelfase van 10 minuten. Oververhitting kan schade aan de elektronica of brand veroorzaken.

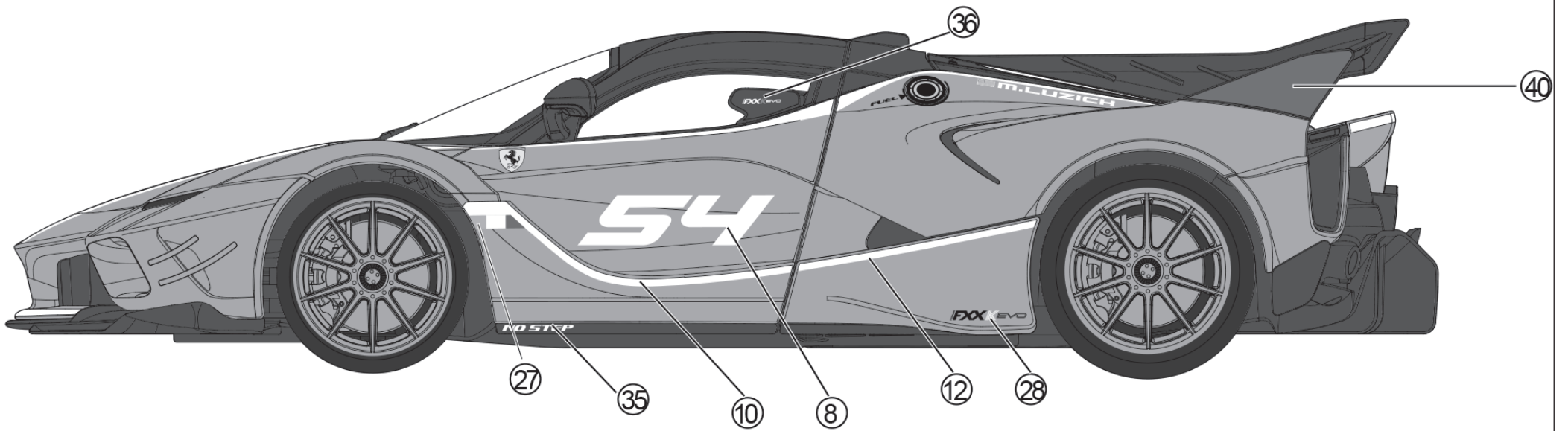
SK - Upozornenie!

Po každom použití je potrebné chvíľu počkať. Počas tejto doby sa model ochladí a bude pripravený na ďalšie použitie. Po výmene batérie a pred opätovným uvedením modelu do prevádzky, je potrebné zachovať priebeh aspoň jedného chladiaceho cyklu, trvajúceho min. 10 minút. Prehriatie môže spôsobiť poškodenie elektroniky.

HU - Figyelem!

Minden használat után egy kis időt várjon. Ez időn belül a modell lehűl és a következő használatra kész lesz. Akkumulátorcsere után és a modell ismételt beüzemelése előtt legalább egy hűtési ciklust kell tartani, amely 10 percig tart. A túlmelegedés az elektronika meghibásodását és tűzveszélyt okozhat.



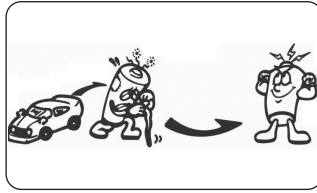


DE - Sicherheitsmaßnahmen**GB - Safety Notes**

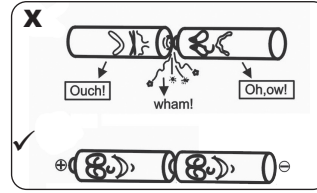
- DE** - Halten Sie Ihre Hände von beweglichen Teilen fern.
GB - Keep hands away from moving parts.
FR - Garder vos mains hors de portées des pièces mobiles.
IT - Tenere le mani lontane dalle parti in movimento.
ES - Mantenga las manos alejadas de las piezas móviles.
CZ - Držte se v bezpečné vzdálenosti od pohybujících se částí modelu.
PL - Nie dotykać ruchomych części.
NL - Houd uw handen uit de buurt van bewegende delen.
SK - Nedotýkajte sa pohyblivých častí.
HU - Tartsa távol a kezét mozgó alkatrészektől.

FR - Consignes de sécurité**IT - Precauzioni**

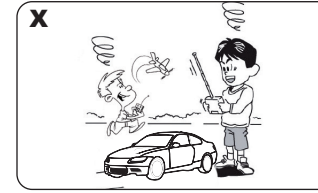
- DE** - Benutzung nur unter unmittelbarer Aufsicht von Erwachsenen.
GB - Use only under direct supervision of an adult!
FR - Utiliser uniquement sous la surveillance d'un adulte!
IT - Utilizzare solo sotto la diretta sorveglianza di un adulto!
ES - Usado bajo la supervisión directa de un adulto!
CZ - Použití jen pod přímým dozorem dospělých.
PL - Użytkowanie tylko pod bezpośrednim nadzorem osób dorosłych.
NL - Gebruiken enkel onder direct toezicht van een volwassene.
SK - Použitie iba pod priamom dohľadom dospelých osôb.
HU - Kizárólag felnőtt felügyelete mellett használható.

ES - Recomendaciones de seguridad**CZ - Bezpečnostní opatření**

- DE** - Sind die Batterien leer, wechseln Sie sie aus.
GB - The batteries are nearly, replace the batteries.
FR - Si ce les piles sont vides, changez ceux-ci.
IT - Controllare il stato delle batterie, potrebbero esserescariche.
ES - Las pilas estarán agotadas, sustituya las pilas por otras nuevas.
CZ - Pokud jsou baterie prázdné, vyměňte je.
PL - Jeśli baterie są wyczerpane, to należy je wymienić.
NL - Indien de batterijen leeg zijn, moeten deze worden vervangen.
SK - Ak sú batérie vybité, musia byť vymenené.
HU - A lemerült elemeket cserélje ki.

PL - Środki bezpieczeństwa**NL - Veiligheidsmiddelen**

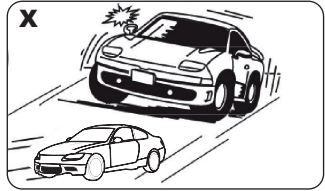
- DE** - Auf Polarität achten!
GB - Pay attention to the polarity!
FR - Prêter attention aux la polarité!
IT - Prestare attenzione alla polarità!
ES - Preste atención a la polaridad!
CZ - Dbejte na polaritu!
PL - Należy zwrócić uwagę na biegunowość!
NL - Op de polariteit letten!
SK - Dávajte pozor na polaritu!
HU - Figyeljen a helyes polaritásra!



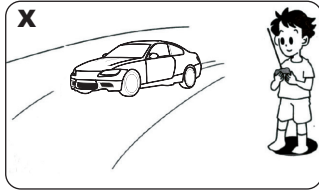
- DE** - Auf die Frequenzen in Ihrem Umfeld achten!
GB - Pay attention to the frequencies in your environment!
FR - Faites attention aux fréquences dans votre environnement!
IT - Prestare attenzione alle frequenze nel proprio ambiente!
ES - Preste atención a las frecuencias en su entorno!
CZ - Dávajte pozor na frekvence ve Vašem okolí!
PL - Należy zwrócić uwagę na częstotliwości w waszym otoczeniu!
NL - Op de frequentie in de omgeving letten!
SK - Dávajte pozor na frekvenciu vo vašom prostredí!
HU - Figyeljen a környezetben lévő frekvenciákra!

SK - Bezpečnostné opatrenia**HU - Biztonsági intézkedések**

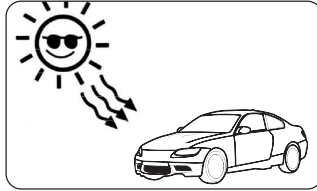
- DE** - Betreiben Sie das Modell nicht bei Regen, Schnee, Nässe oder Sand.
GB - Do not drive in rain, snow, wetness or sand.
FR - Ne pas conduire sous la pluie, la neige, humidité ou sable.
IT - Non guidare sotto la pioggia, neve, umidità o sabbia.
ES - No conduzca bajo la lluvia, la nieve, humedad o arena.
CZ - Nepoužívejte model za deště, sněhu, mokra nebo v písku.
PL - Nie należy korzystać z modelu na deszczu, na śniegu, na mokrej powierzchni oraz na piasku.
NL - Het model mag niet worden gebruikt in de regen, sneeuw en op natte grond of zandgrond.
SK - Nepoužívajte model v daždi, v snehu, na mokrom povrchu a piesku.
HU - A modellt ne használja esőben, hóban, nedves felületeken és homokon.



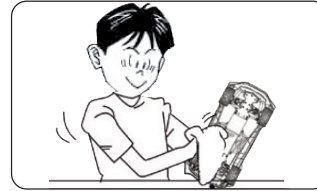
- DE** - Nicht auf befahrenen Straßen und Plätzen fahren.
GB - Never drive on roads or areas used by real vehicles.
FR - Ne roulez jamais sur la voie publique ou des endroits fréquentés.
IT - Non giocare sulle strade comuni.
ES - No utilice en calles o plazas transitadas.
CZ - Nejezdíte na rušných ulicích a místech.
PL - Nie należy jeździć na ulicach i placach (z ruchem drogowym).
NL - Niet op drukke straten en pleinen rijden.
SK - Nejezdíte na uliciach a námestiach (s prevádzkou).
HU - Utcákon és tereken (közúti forgalomban) nem használható.



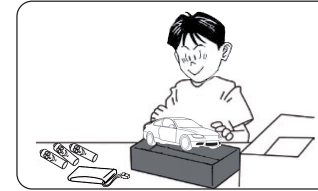
- DE** - Fahren Sie nie außerhalb der Reichweite Ihrer Fernsteuerung
GB - Never run out of the reach of your remote control.
FR - Laissez jamais celle-ci sortir de la portée de votre émetteur.
IT - Non utilizzare il modello fuori la portata della trasmittente.
ES - No conduzca más allá del alcance de su emisora.
CZ - Vždy mějte model v dohledu a nedovolte, aby došlo ke ztrátě signálu.
PL - Nigdy nie należy jeździć poza zasięgiem pilota zdalnego sterowania.
NL - Niet buiten het bereik van de afstandsbediening rijden.
SK - Nikdy nejezdíte mimo dosah diaľkového ovládania.
HU - Sose használja a távirányító hatótávolságán kívül.



- DE** - Nicht direkter Sonnenbestrahlung oder Wärme aussetzen.
GB - Do not leave in very strong sunlight.
FR - N'exposez jamais votre modèle directement aux rayons du soleil.
IT - Non esporre il modello sotto il sole oppure nel caldo.
ES - No exonga el modelo a los rayos solares directos o fuentes de calor.
CZ - Pryč od přímého slunečního záření nebo tepla vystavit.
PL - Z dala od bezpośredniego światła słonecznego lub ciepła wystawiać.
NL - Niet blootstellen aan direct zonlicht of hitte.
SK - Vyhbáť sa priamemu slnečnému žiareniu alebo teplu.
HU - A modellt közvetlen napsugár vagy hő hatásának ne tegye ki.



- DE** - Verschmutzungen mit einem feuchten Tuch entfernen.
GB - Clean by using a damp cloth.
FR - Essuyez la boue avec un tissu humide.
IT - L'inquinamento possono essere rimossi con un panno umido.
ES - Polución se puede eliminar con un paño húmedo.
CZ - Znečištění odstraňujte vlhkým hadříkem.
PL - Zanieczyszczenia należy usuwać a pomocą wilgotnej ściereczki.
NL - Verontreinigen moeten worden verwijderd met een vochtige doek.
SK - Znečistenia by mali byť odstránené vlhkou handričkou.
HU - A szennyeződéseket nedves törölkűhával távolítsa el.



- DE** - Batterien/Akku niemals im Modell lagern.
GB - Store batteries/battery packs separately when not in use.
FR - La piles/accu ne doit jamais être stockée dans la modèle.
IT - Conservare le batterie/accumulatore separatamente quando non sono in uso.
ES - Sacar siempre las batería/acumulador y guardarlo por separado.
CZ - Baterie/Akumulátory nikdy neskladujte v modelu.
PL - Nigdy nie należy przechowywać baterii/akumulatorów w modelu.
NL - Batterijen/ accu's niet in het model bewaren.
SK - Nikdy nenechávajú akumulátor/ batériu v modeli.
HU - Az elemet/akkumulátort sose tárolja a modellben.



DE - Entsorgungshinweise

Batterien und Akkumulatoren dürfen nicht im Hausmüll entsorgt werden sondern müssen getrennt entsorgt werden. Sie sind verpflichtet, Altbatterien der fachgerechten Entsorgung (getrennte Sammlung) zuzuführen. Nach Gebrauch können Sie Batterien unentgeltlich im Handelsgeschäft zurückgeben. Nachdem Batterien Stoffe enthalten, die reizend wirken, Allergien auslösen können oder hochreaktiv sind, ist die getrennte Sammlung und ordnungsgemäße Verwertung wichtig für die Umwelt und Ihre Gesundheit. Sofern die Batterien unterhalb der durchgestrichenen Abfalltonne auf Rädern mit einem chemischen Zeichen Hg, Cd oder Pb gekennzeichnet ist, bedeutet dies, dass diese mehr als 0,0005 % Quecksilber (Hg), mehr als 0,002 % Cadmium (Cd) oder mehr als 0,004 % Blei (Pb) enthält.

GB - Disposal restrictions

Batteries and accumulators must not be disposed of in domestic waste. You are obliged to dispose of batteries (separate collection) appropriately. After use you can return batteries free of charge to the retail store. As batteries contain substances that can be irritant, can cause allergy and are highly reactive, separate collections and proper recycling is important to the environment and to your health. If the batteries are marked with a chemical symbol Hg, Cd or Pb below the crossed-out waste bin on wheels it refers to that more than 0.0005% of mercury (Hg), more than 0.002% of cadmium (Cd) or more than 0.004% Lead (Pb) is included.

FR - Consignes de recyclage

Les piles et les accumulateurs ne doivent strictement pas être jetés avec les ordures ménagères, mais doivent être jetés séparément. Vous êtes tenues de déposer vos piles usagées dans les centres communaux de collecte (collecte sélective). Après tout utilisation, vous avez la possibilité de retourner vos piles gratuitement chez des commerçants. Dès lors que les piles contiennent des substances qui peuvent causer des irritations et pouvant provoquer des allergies, il est recommandé d'effectuer la collecte et le recyclage comme recommandé, ce qui est très important pour l'environnement et votre santé. Dans la mesure où vous visualiser un symbole de poubelle avec roulettes et une croix, mis en évidence avec un symbole chimique Hg, Cd ou Pb, cela signifie que ces piles contiennent plus de 0,0005% de mercure (Hg), plus de plus de 0,002% de cadmium (Cd), ou plus de 0,004% de plomb (Pb).

IT - Istruzioni per lo smaltimento

Batterie e gli accumulatori non devono essere smaltiti nei rifiuti domestici, ma devono essere smaltiti separatamente. Siete obbligati di eseguire lo smaltimento professionale delle batterie vecchie (raccolta differenziata). È possibile restituire le batterie dopo l'uso gratuitamente nelle attività commerciali. Dato che le batterie contengono delle sostanze, che provocano irritazione, possono causare allergie o sono altamente reattivi, la raccolta differenziata e il riciclaggio sono importanti per l'ambiente e la sua salute. Se le batterie, a disotto del "bidone a ruote cancellato" sono segnati con un simbolo chimico Hg, Cd o Pb, significa che questi contengono più di 0,0005 % Mercurio (Hg), più di 0,002 % Cadmio (Cd) o più di 0,004 % Piombo (Pb).

ES - Notas sobre el reciclado

Baterías y acumuladores no deben desecharse en la basura doméstica, pero se deben desechar de forma separada. Usted está obligado, a realizar la eliminación profesional de las baterías viejas (recogida selectiva). Es posible devolver las baterías después de su uso de forma gratuita en las actividades comerciales. Dado que las baterías contienen sustancias que causan irritación, pueden causar alergias o son altamente reactivos, la recogida selectiva y el reciclaje son importantes para el ambiente y su salud. Si las baterías, por debajo del "bidón con ruedas borrado" están marcados con un símbolo químico, Hg, Cd o Pb, significa que contiene más de un 0,0005 % de Mercurio (Hg), más de 0,002 % de Cadmio (Cd) o más de 0,004 % de Plomo (Pb).

CZ - Informace týkající se likvidace

Baterie a akumulátory se nesmí vyhazovat spolu s komunálním odpadem, ale je nutné je likvidovat zvlášť. Uživatel je povinen likvidovat použité baterie v souladu s předpisy (samostatný sběr odpadů). Po použití je možné baterie zdarma odevzdat v obchodě. Baterie obsahují látky, které působí dráždivě, mohou způsobit alergické reakce a jsou velmi reaktivní, proto je samostatný sběr a využití v souladu s předpisy velmi důležité pro životní prostředí a Vaše zdraví. Pokud baterie, pod přeškrtnutým odpadkovým košem na kolečkách, jsou označeny chemickým symbolem Hg, Cd nebo Pb, to znamená, že obsahují více než 0,0005% rtuti (Hg), více než 0,002% kadmia (Cd) nebo více, než 0,004 % olova.

PL - Informacje dotyczące utylizacji

Baterii i akumulatorów nie wolno wyrzucać z odpadami z gospodarstw domowych lecz należy usuwać je oddzielnie. Użytkownik jest zobowiązany do usuwania zużytych baterii zgodnie z przepisami (oddzielna zbiórka odpadów). Po zużyciu można zwrócić baterie nieodpłatnie w sklepie. Baterie zawierają substancje które działają drażniąco, mogą wywoływać alergie i są wysoce reaktywne, dlatego oddzielna ich zbiórka i ich wykorzystanie zgodnie z przepisami są ważne dla środowiska i Państwa zdrowia. Jeżeli baterie, poniżej przekreślonego kosza na odpady na kółkach, oznaczone są znakiem chemicznym Hg, Cd lub Pb, oznacza to, że zawierają one więcej niż 0,0005% rtęci (Hg), więcej niż 0,002% kadmu (Cd) lub więcej niż 0,004% ołowiu.

NL - Informatie over de afvalverwerking

Batterijen en accu's mogen niet met het gewone huisvuil weggegooid worden, maar moeten apart worden verwijderd. De eindgebruiker moet de gebruikte batterijen in overeenstemming met de procedures omdoen (gescheiden inzameling van afval). Na gebruik kan de batterij kosteloos in de winkel worden teruggegeven. De batterijen bevatten stoffen die irriterend zijn, kunnen allergieën veroorzaken en zijn zeer reactief, moeten om die reden afzonderlijk worden ingezameld en in overeenstemming met de bepalingen betreffende het milieu en de gezondheid worden gebruikt. Wanneer de batterijen onder het symbool van de doorkruiste afvalbak met wielen, met chemisch symbool Hg, Cd en Pb zijn gemarkeerd, geeft dat aan dat ze meer dan 0,0005% kwik (Hg), meer dan 0,002% cadmium (Cd) of meer dan 0,004 % lood bevatten.

SK - Informácie týkajúce sa likvidácie

Baterie a akumulátory sa nesmú vyhazovať spolu s komunálnym odpadom, ale je nutné ich likvidovať zvlášť. Užívateľ je povinný likvidovať použité batérie v súlade s predpismi (samostatný zber odpadov). Po použití je možné batérie zadarmo odevzdať v obchode. Batérie obsahujú látky, ktoré pôsobia dráždivo, môžu spôsobiť alergické reakcie a sú veľmi reaktívne, preto ich samostatný zber a využitie v súlade s predpismi sú dôležité pre životné prostredie a Vaše zdravie. Ak batérie, pod přeškrtnutým odpadkovým košom na koleškách, sú označené chemickou značkou Hg, Cd alebo Pb, to znamená, že obsahujú viac ako 0,0005 % ortuti (Hg), viac, ako 0,002 % kadmia (Cd) alebo viac, ako 0,004 % olova.

HU - Ártalmatlanításra vonatkozó információk

Az elemeket és akkumulátorokat tilos a háztartási hulladékba keverni, elkülönítve kell kidobni. A felhasználó köteles az elhasznált elemeket az előírásoknak megfelelően eltávolítani (hulladék szelektív gyűjtése). Az elhasznált elemeket ingyenesen le lehet adni a boltban. Az elemek irritáló hatású, allergiákat okozó és rendkívül reakcióképes anyagokat tartalmaznak, ezért hulladékkuknak az előírásoknak megfelelő szelektív gyűjtése és újrahasznosítása a környezetnek és Önök egészségének fontos. Amennyiben az elemek az áthúzott személtábla alatt Hg, Cd vagy Pb kémiai jellel ellátottak, ez azt jelenti, hogy több mint 0,0005% higanyt (Hg), több mint 0,002% kadmiumot (Cd) vagy több mint 0,004% ólomot tartalmaz.



DE - Entsorgungshinweise

Elektrogeräte dürfen nicht im Hausmüll entsorgt werden, sondern müssen getrennt entsorgt werden. Sie sind verpflichtet, die Batterien – wenn möglich – herauszunehmen und das Elektroaltgerät bei den kommunalen Sammelstellen abzugeben. Sollten sich personenbezogene Daten auf dem Elektroaltgerät befinden, müssen diese von Ihnen selbst entfernt werden.

GB - Disposal restrictions

Electrical appliances must not be disposed of in domestic waste and must be disposed of separately. You are obliged to take out the batteries, if possible, and to dispose of the electrical equipment at the communal collection points. Should personal data be stored on the electrical appliance you must remove them by yourself.

FR - Consignes de recyclage

Les appareils électriques ne doivent strictement pas être jetés dans les ordures ménagères, mais doivent être jetés séparément. Vous êtes tenues – dans la possibilité – de déposer vos piles et appareils électriques dans les centres communaux de collectes. Si des informations personnelles sont présents sur les appareils électriques, celles-ci doivent être retirés par vous-même avant tout élimination du produit.

IT - Istruzioni per lo smaltimento

Apparecchi elettrici non devono essere smaltiti nei rifiuti domestici, ma devono essere smaltiti separatamente. Siete obbligati di rimuovere le batterie e portare l'apparecchi elettrici vecchi ai punti di raccolta comunali. Qualora ci sono dati personali sul apparecchio elettrico, devono essere rimossi da voi stessi.

ES - Notas sobre el reciclado

Aparatos eléctricos no pueden desecharse en la basura doméstica, pero se deben desechar de forma separada. Usted está obligado, a quitar las baterías y llevar los aparatos eléctricos viejos en los puntos de recogida comunales. En caso de que hay datos personales en el aparato eléctrico se deben remover de usted mismo.

CZ - Informace týkající se likvidace

Elektrická zařízení se nesmí vyhazovat spolu s komunálním odpadem, ale musí být likvidována zvlášť. Uživatel je povinen - pokud je to možné - odstranit baterii a odevzdat elektrické zařízení do sběru odpadů. Pokud se na zařízení nacházejí osobní údaje, ty je nutné odstranit samostatně.

PL - Informacje dotyczące utylizacji

Urządzenia elektrycznych nie wolno wyrzucać ze śmieciami z gospodarstw domowych, lecz należy usuwać je oddzielnie. Użytkownik jest zobowiązany – jeżeli jest to możliwe – do wyciągnięcia baterii oraz do oddania urządzenia elektrycznego w komunalnym punkcie zbiórki odpadów. Jeżeli na urządzeniu znajdują się dane osobowe, wtedy należy usunąć je samodzielnie.

NL - Informatie over de afvalverwerking

Elektrische apparatuur mag niet met het gewone huisvuil weggegooid worden, maar moet apart worden verwijderd. De eindgebruiker is verplicht indien mogelijk - om de accu te verwijderen en elektrische apparatuur naar stedelijk afvalinzameling te leveren. Staan op het apparaat de persoonlijke gegevens dan moeten ze zelfstandig worden verwijderd.

SK - Informácie týkajúce sa likvidácie

Elektrické zariadenia sa nesmú vyhazovať spolu s komunálnym odpadom, ale musia byť likvidované zvlášť. Užívateľ je povinný – ak je to možné – odstrániť batériu a odevzdať elektrické zariadenie do zberu odpadov. Ak sa na zariadení nachádzajú osobné údaje, tie je nutné odstrániť samostatne.

HU - Ártalmatlanításra vonatkozó információk

Az elektromos berendezéseket tilos a háztartási hulladékba keverni, elkülönítve kell kidobni. A felhasználó köteles – amennyiben ez lehetséges – az elemet kivenni és az elektromos berendezést a település hulladékgyűjtő-helyén leadni. Amennyiben a berendezés személyes adatok szerepelnek, önállóan kell eltávolítani.

Frequency bands: 2400MHz to 2483.5MHz
Maximum Transmitting Power (EIRP) : Not more than 10mW.

Applicable age 8 years (96 months) and above.

The instruction has to be kept since it contains important information.

Ferrari

OFFICIAL LICENSED PRODUCT

Produced under license of Ferrari S.p.A. The name FERRARI, the PRANCING HORSE device, all associated logos and distinctive designs are property of Ferrari S.p.A. The body designs of the Ferrari cars are protected as Ferrari S.p.A. property under design, trademark and trade dress regulations.



Imported by: JAMARA e.K.
Add.: Am Lauerbühl 5 - DE-88317 Aichstetten
Tel. +49 (0) 75 65/94 12-0 - Fax +49 (0) 75 65/94 12-23
info@jamara.com • www.jamara.com
Service - Tel. +49 (0) 75 65/94 12-777
service@jamara.com



Licensee: RASTAR (HK) INDUSTRIAL COMPANY LIMITED
Manufacturer: RASTAR GROUP
Add: Xinghui Industrial Park, Xiadao Road, Shanghua,
Chenghai, Shantou, Guangdong, China.
Http://www.rastar.com